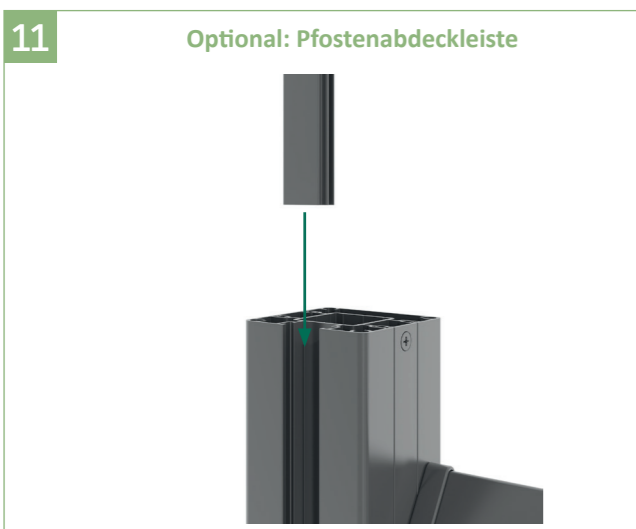




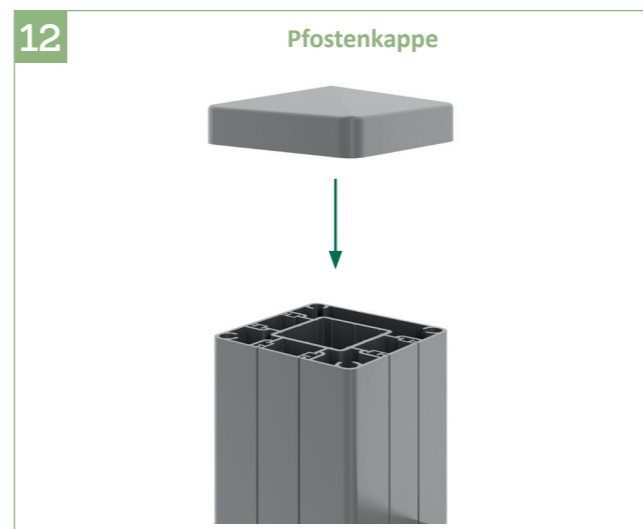
9 | Zum Schluss das lange Distanzstück nach Bedarf kürzen, vorbohren (d=4,5mm) und senken, dann von oben in den Pfosten einschieben.



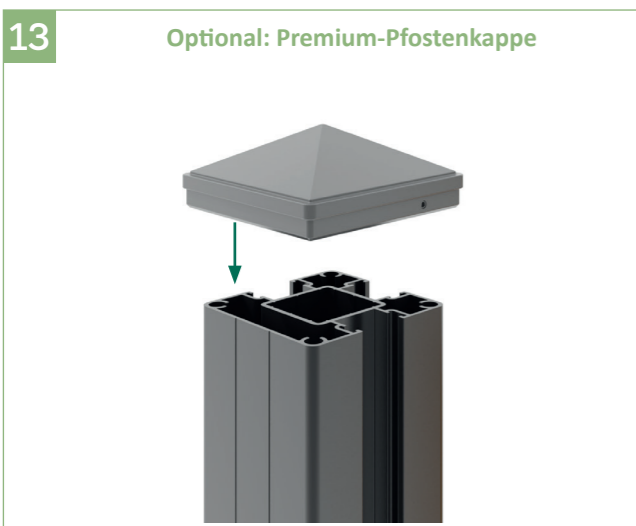
10 | Langes Distanzstück mit der Sturm-Schutz-Schraube ST4,2 x 32mm am Pfosten verschrauben.



11 | Die Pfostenabdeckleisten von oben in die Pfostennut einschieben und mit der Unterkante des Pfostens bündig abschließen.



12 | Zum Schluss die Kappen auf die Pfosten setzen.



13 | Alternativ kann die Premium-Pfostenkappe verwendet werden.

GroJaLumino Rhombus Alu-Steckzaun



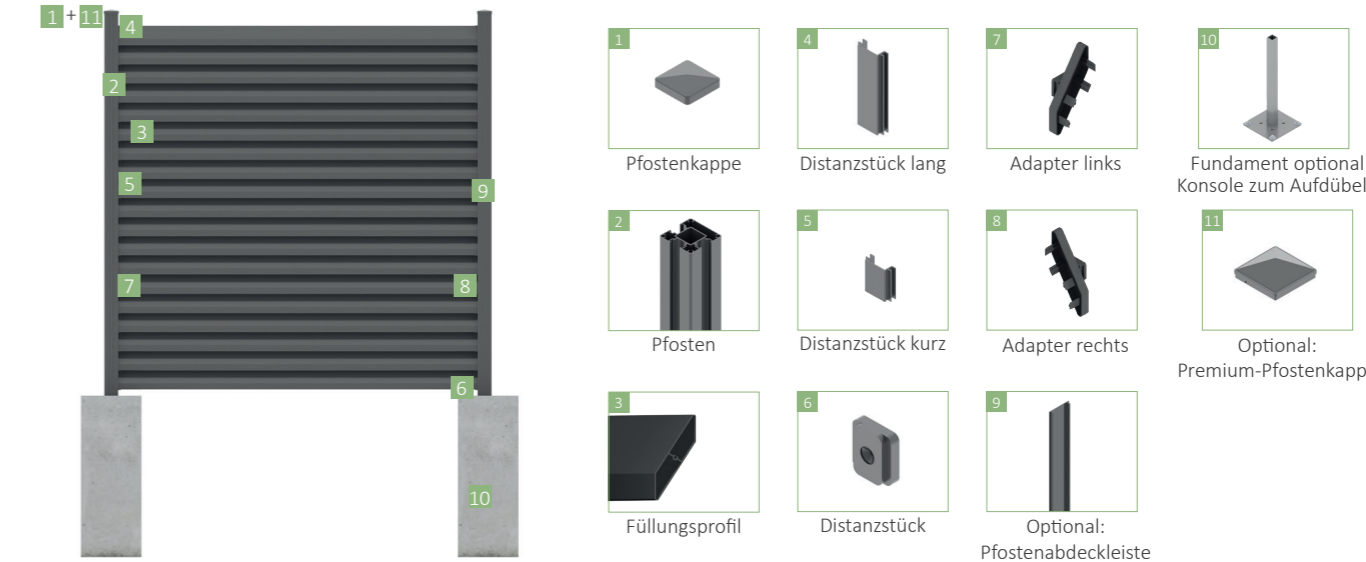
- Spaten
- Beton
- Wasserwaage
- Zollstock
- Säge
- Akkuschauber

Wichtig:
Fehlerhafter Einbau kann die Haltbarkeit beeinträchtigen oder das Material beschädigen. Achten Sie auf eine ordnungsgemäße Montage.
Der Einbau sollte vorzugsweise durch zwei Personen vorgenommen werden. Wir empfehlen die Montage durch den Fachhandwerker. Die Montage muss mit den passenden und freigegebenen Systemkomponenten erfolgen.

Sicherheits- und Warnhinweise

1. Achtung! Produkt kann im unmontierten Zustand scharfe Kanten aufweisen, Schutzhandschuhe tragen.
2. Achtung! Produkt kann produktionsbedingt lose Späne aufweisen, Schutzbrille tragen.
3. Achtung! Gefahr vor Quetschungen durch schwere Gegenstände oder bewegliche Teile, Schutzhandschuhe und Sicherheitsschuhe tragen.
4. Achtung! Erstickungsgefahr durch verschluckbare Kleinteile und Plastikbeutel, von Kindern, Schutzbefohlenen und Babys fernhalten.

Übersicht GroJaLumino Rhombus Alu-Steckzaun



Die vorliegende Montageanleitung dient zur Unterstützung bei der Errichtung des GroJaLumino Rhombus!

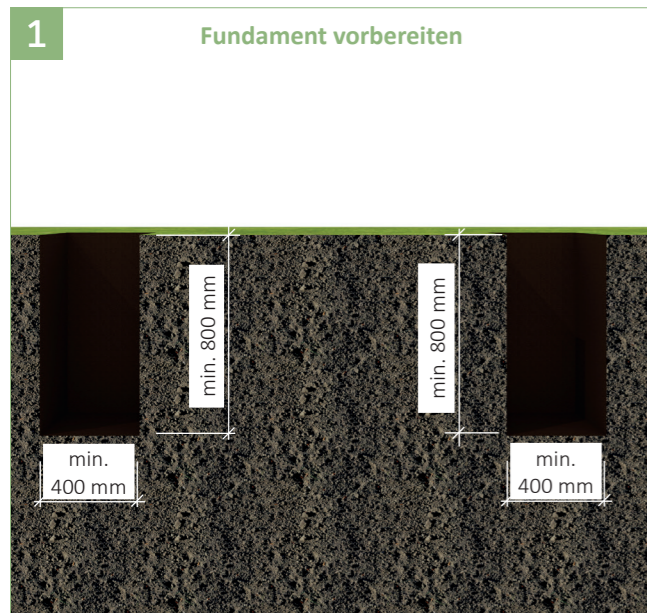
Wichtig: Bevor Sie mit der Montage beginnen, lesen Sie sich diese Montageanleitung sorgfältig durch und kontrollieren Sie, ob alle Werkzeuge und Arbeitsmaterialien bereit liegen. Diese Anleitung wurde nach bestem Wissen erstellt. Die Firma GROEN & JANSSEN GmbH Kunststoffvertrieb übernimmt keine Verantwortung/Gewährleistung für Schäden, die durch Nichtbeachtung dieser Anleitung oder fehlerhafte Montage entstehen.

Die Sendung darf im verpackten Zustand **NICHT** der Feuchtigkeit ausgesetzt werden. Durch Staunässe entsteht Flecken- und Schimmelbildung. Dieses stellt **KEINEN** Reklamationsgrund dar, da alle Elemente, Profile und Pfosten in einem einwandfreien Zustand unser Lager verlassen.

Pflegehinweise

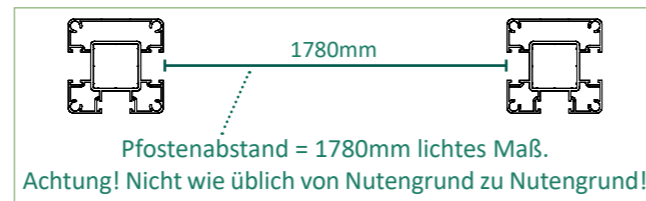
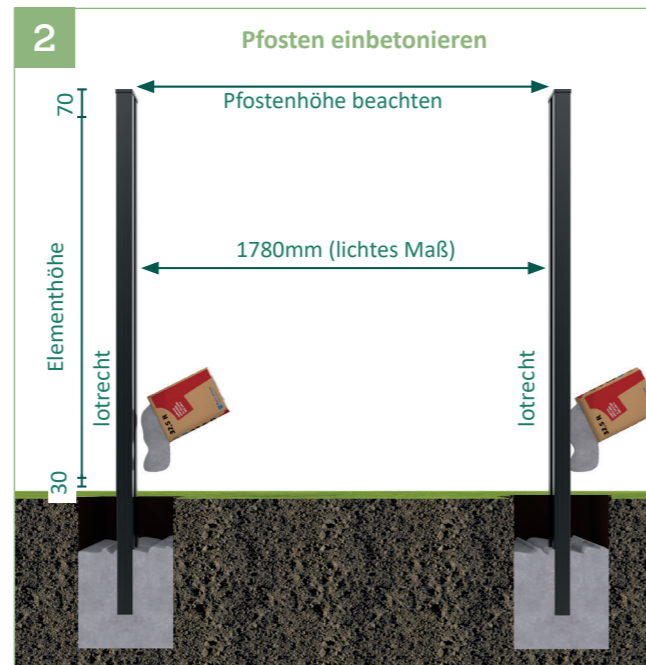


Pflegehinweise finden Sie auf unserer Internetseite:
www.groja.de/downloadcenter

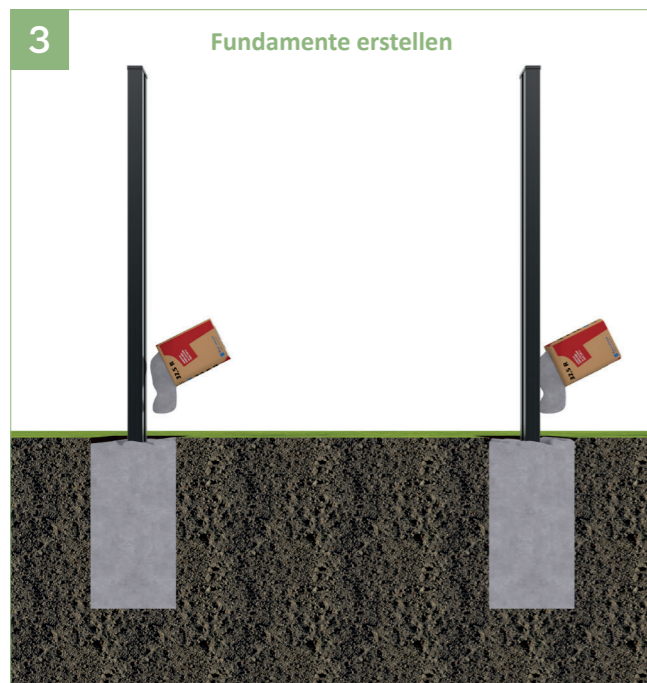


1 | Größe der Fundamente mindestens 400 x 400 x 800 mm unter Berücksichtigung der Bodenbeschaffenheit*

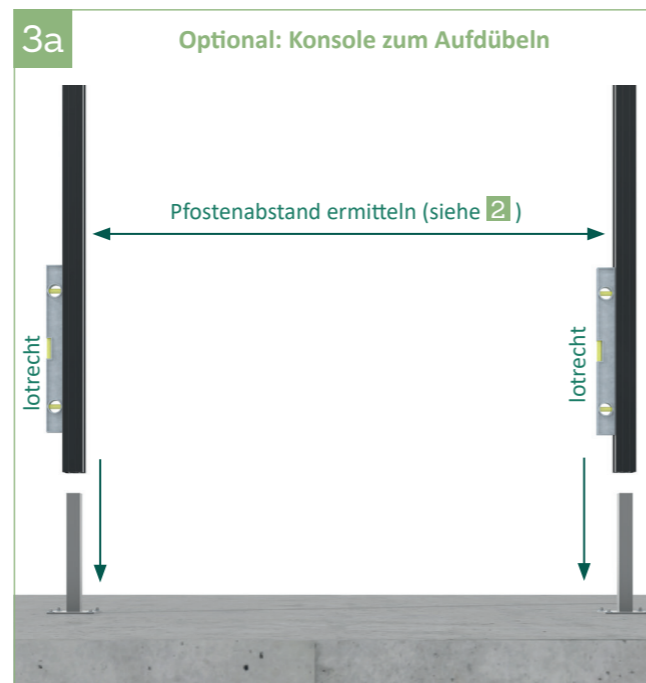
i Hinweis: Bei Torpfosten, Anleitung Tore beachten!
*Weitere Angaben zum Fundament finden Sie auf dem Merkblatt unter www.groja.de



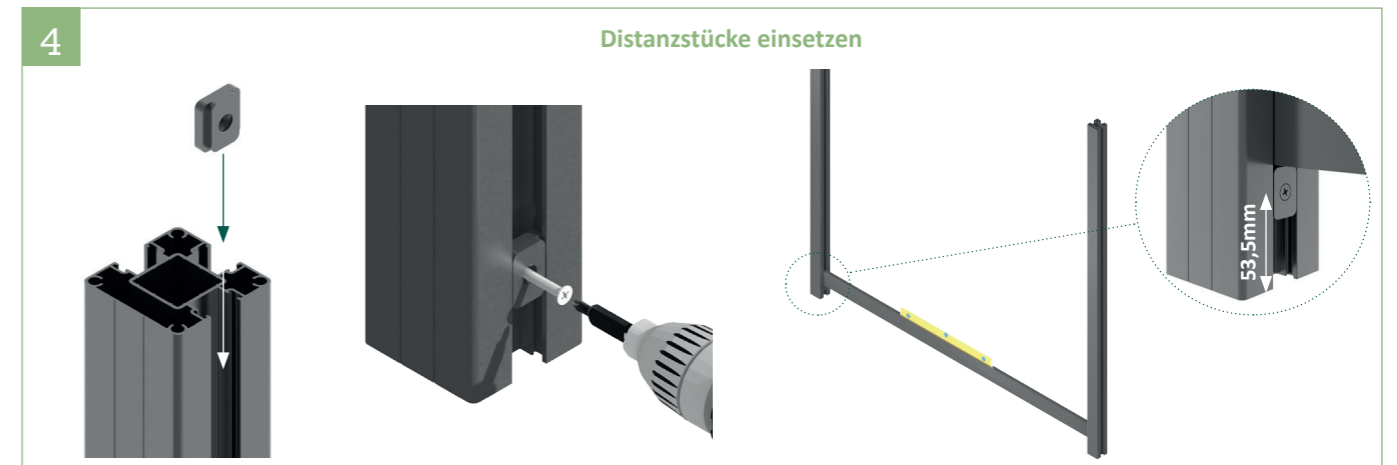
2 | Anschließend die Pfosten setzen und ausrichten. Ungefähr die Hälfte des Erdloches mit Beton füllen und verdichten.



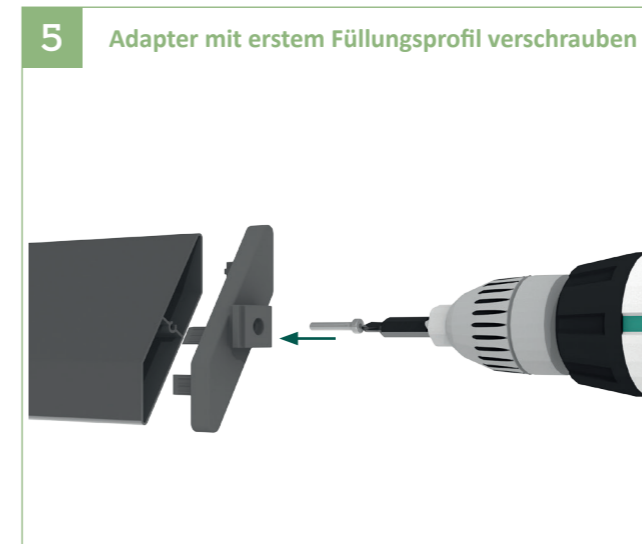
3 | Das Erdloch komplett mit Beton füllen und verdichten. Beton nach Herstellerangaben aushärten lassen.



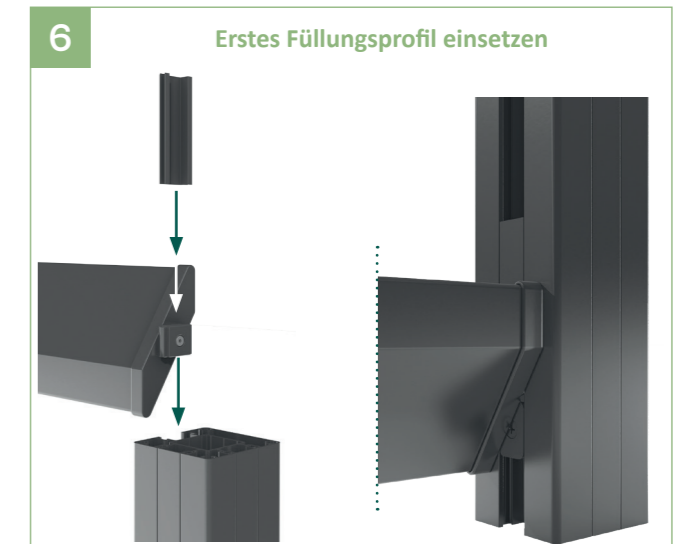
3a | Ausrichtung der Konsolen bei aufgesteckten Pfosten. Pfosten von unten mit M8x35mm Senkschrauben 4-fach verschrauben.



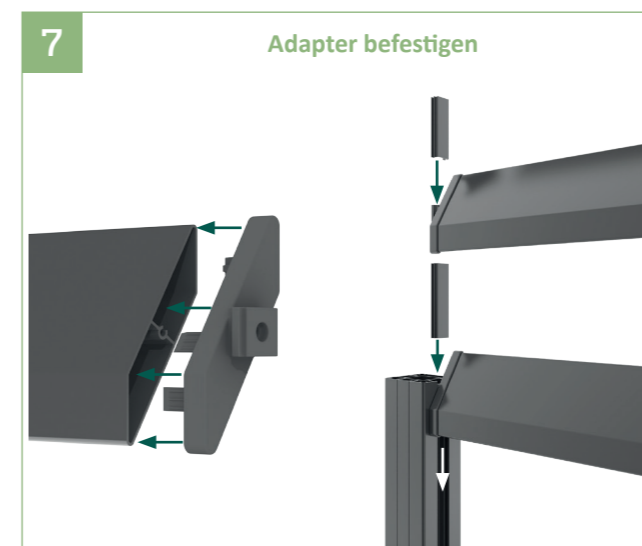
4 | Distanzstück hochkant in die Innenseite der Pfostennut einschieben, im Abstand von 53,5mm zum Boden vorbohren (d=4,2mm) und verschrauben. Zuerst auf einer Seite das Distanzstück befestigen. Das Distanzstück der gegenüberliegenden Seite mit Hilfe einer Leiste und einer Wasserwaage ausrichten und befestigen.



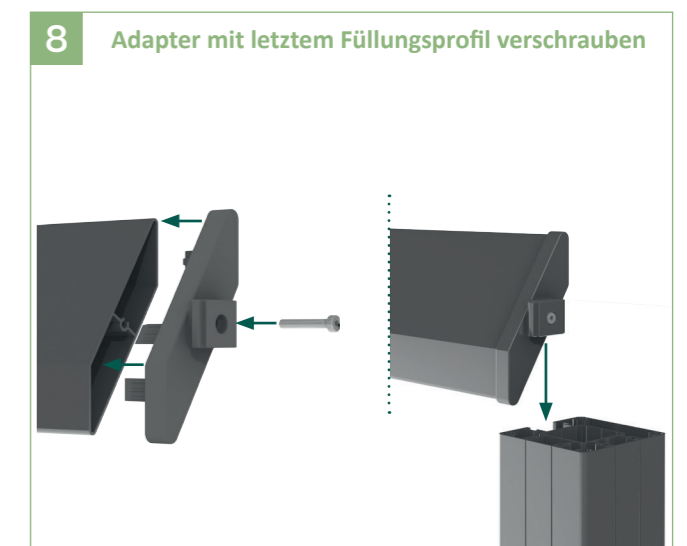
5 | Den linken und rechten Adapter mit der M4x25 Zylinderschraube am ersten Füllungsprofil links und rechts verschrauben.



6 | Das erste Füllungsprofil inkl. der Adapter und den kurzen Distanzstücken von oben in den Pfosten einschieben.



7 | Linken und rechten Adapter auf die nächsten Füllungsprofile aufstecken (nicht verschrauben) und mit den kurzen Distanzstücken von oben im Wechsel in den Pfosten einschieben.



8 | Den linken und rechten Adapter mit der M4x25 Zylinderschraube am letztem Füllungsprofil links und rechts verschrauben und von oben in den Pfosten einschieben.