

- Spaten
- Beton
- Wasserwaage
- Zollstock
- Akkuschauber
- Inbusschlüssel

Lagern Sie die Elemente in der Originalverpackung auf ebenem Untergrund, trocken und gut belüftet. Achten Sie darauf, dass die verpackte Ware fachmännisch gelagert wird.

Prüfen Sie die einzelnen Elemente vor der Bearbeitung. Mit Beginn der Verarbeitung erkennen Sie das Erscheinungsbild und die Eigenschaften des Materials als einwandfrei an. Variationen in Farbe und Struktur sind rohstoffbedingt und zulässig. Die Oberfläche bekommt dadurch ein natürliches Erscheinungsbild.

GroJaAmbiente Glas-Sichtschutz besteht aus Sicherheitsglas während es sich bei GroJaPremo HPL-Sichtschutz um Hochdruck-Schichtpressstoffplatten handelt. GroJaStonefence Sichtschutzelemente bestehen zum größten Teil aus Tonerde, Feldspat, Quarzsand sowie Mineralien bestehen und unsere Keramik-Produktpalette ergänzt.

Das Produkt ist wasserabweisend und unempfindlich gegen Insektenfraß und Pilzbefall. Es ist Schlag- und kratzfest und muss nicht gestrichen werden. Durch die hohe Bruchfestigkeit sowie Frost- und Hitzebeständigkeit, eignet es sich hervorragend für den Außeneinsatz.



Die vorliegende Montageanleitung dient zur Unterstützung bei der Errichtung von GroJaAmbiente Sichtschutzsystemen!

Wichtig: Bevor Sie mit der Montage beginnen, lesen Sie sich diese Montageanleitung sorgfältig durch und kontrollieren Sie, ob alle Werkzeuge und Arbeitsmaterialien bereit liegen.

Diese Anleitung wurde nach bestem Wissen erstellt. Die Firma GROEN & JANSSEN GmbH Kunststoffvertrieb übernimmt keine Verantwortung/Gewährleistung für Schäden, die durch Nichtbeachtung dieser Anleitung oder fehlerhafte Montage entstehen.



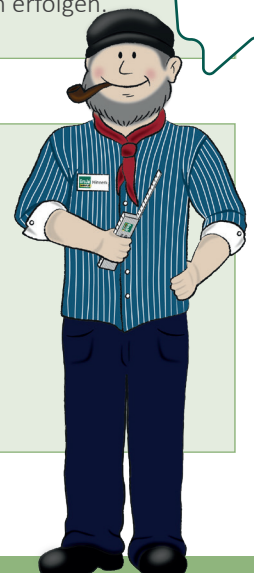
Wichtig: Fehlerhafter Einbau kann die Haltbarkeit beeinträchtigen oder das Material beschädigen. Achten Sie auf eine ordnungsgemäße Montage.

Der Einbau sollte vorzugsweise durch zwei Personen vorgenommen werden. Wir empfehlen die Montage durch den Fachhandwerker. Die Montage muss mit den passenden und freigegebenen Systemkomponenten erfolgen.

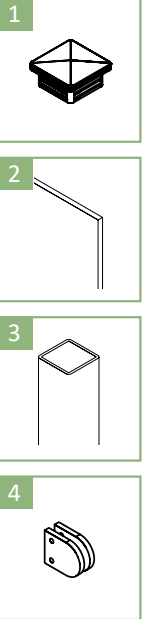
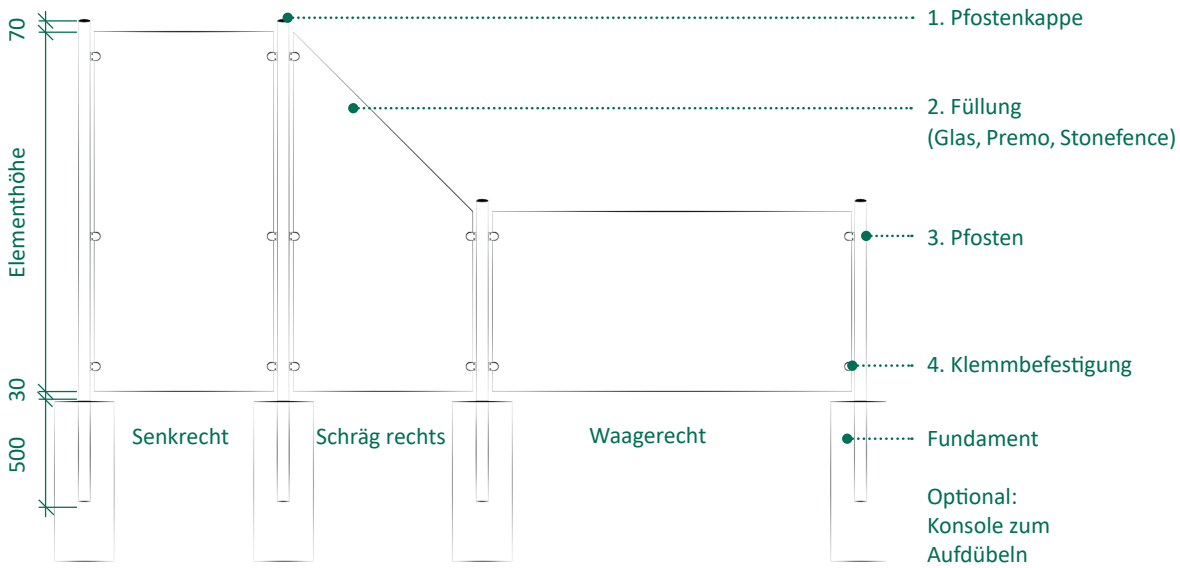
... ick wies di, wo dat geht!



Nicht fachmännische Lagerung stellt **KEINEN** Reklamationsgrund dar, da alle Elemente, Profile und Pfosten in einem einwandfreien Zustand unser Lager verlassen.

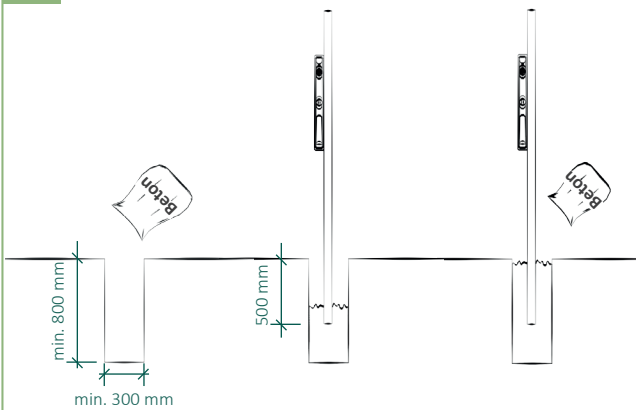


Elementübersicht



1

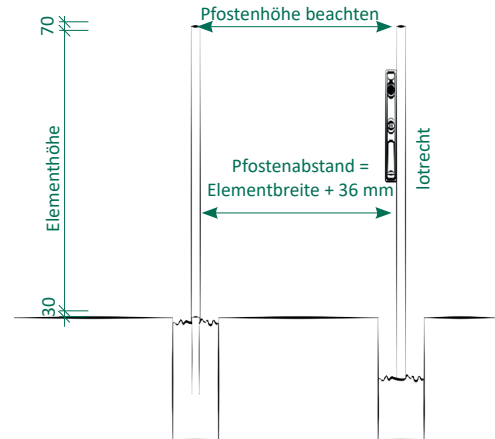
Fundamente erstellen



1 | Größe der Fundamente mindestens 300 x 300 x 800 mm sowie unter Berücksichtigung der Bodenbeschaffenheit.* Ungefähr die Hälfte des Erdloches mit Beton füllen und verdichten. Anschließend die Pfosten setzen und ausrichten. Das Erdloch komplett mit Beton füllen und verdichten.

2

Pfosten setzen



2 | Pfosten setzen



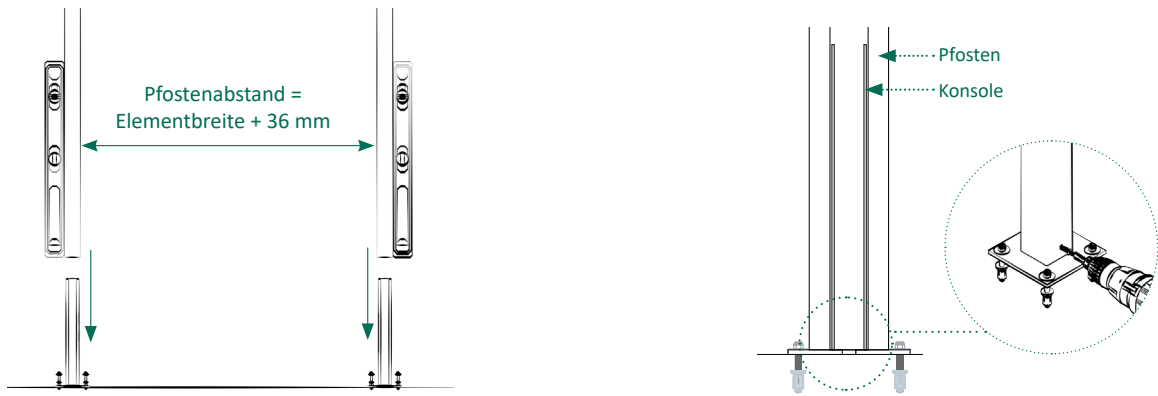
Optional: Konsole zum Aufdübeln auf der nächsten Seite 2a.



Hinweis: Bei Torpfosten Anleitung Tore beachten!
*Weitere Angaben zum Fundament finden Sie auf dem Merkblatt unter www.groja.de

2a.

Optional: Konsole zum Aufdübeln



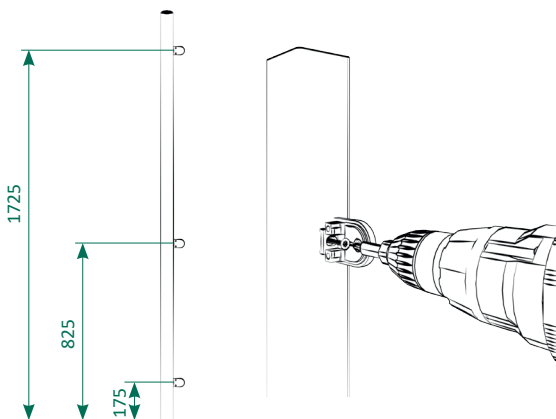
2a | Ausrichtung der Konsolen bei aufgesteckten Pfosten, danach aufdübeln*.



*Zusätzlich kann der Pfosten durch eine Senkkopfschraube fixiert werden, dafür muss zwingend vorgebohrt werden. Schrauben sind nicht im Lieferumfang enthalten.

3

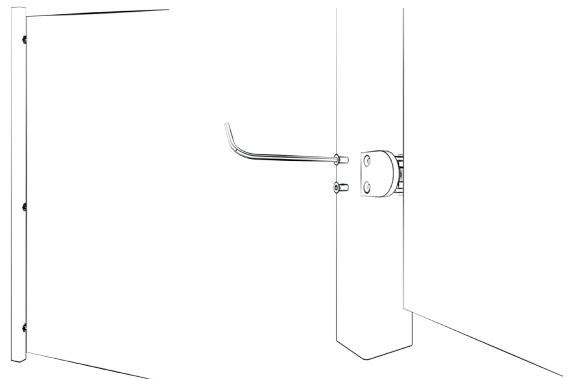
Montage Klemmbefestigung



3 | Die Klemmbefestigung mit den beiliegenden Schrauben am Pfosten montieren!

4

Montage Füllung

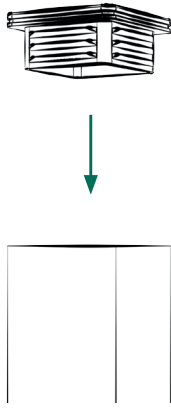


4 | Die Füllung mittig zwischen der Klemmbefestigung vorsichtig positionieren. Zum Schluss den Grundkörper der Klemmbefestigung mit zwei Innensechskantschrauben auf die Klemmbefestigung montieren.



Vorsicht – Bruchgefahr!

5

Montage der Kappe

5 | Zum Schluss die Kappen auf die Pfosten setzen.

**Hinweis Herstellergarantie:**

Damit Sie lange Freude an unseren Produkten haben, empfehlen wir Ihnen, GroJa Produkte ausschließlich mit GroJa Zubehör zu kombinieren. Bitte beachten Sie, dass bei der Kombination eines GroJa Produktes mit Zubehör eines Drittanbieters die Garantie entfällt.

**Pflegehinweise**

GroJa Sichtschutzelemente lassen sich mit einem milden Reinigungsmittel und Wasser säubern, dabei kann ein Mikrofasertuch verwendet werden. Stärkere Verschmutzungen können auch mit einer weichen Bürste beseitigt werden.

Wichtig: Keine Lösungsmittel- oder säurehaltige Reiniger verwenden, da diese die Sichtschutzelemente in der Beschaffenheit verändern können und Fleckenbildung auf der Oberfläche entstehen kann.

Verformung: GroJa Sichtschutzelemente sind hoch resistent gegen Verformungen, nicht fachmännische Überspannung kann aber trotzdem Verformungen hervorrufen. GroJaAmbiente besteht aus Sicherheitsglas und verformt sich nicht, bei Überspannung zerspringt das Glas.

Bearbeitung: GroJaPremo und GroJaStoneFence kann nicht mit gewöhnlichem Werkzeug bearbeitet werden. Es kommt dabei zu Absplitterungen und kleinen Brüchen, die das Element gänzlich beschädigen. GroJa Ambiente kann nicht geschnitten werden, da es aus Sicherheitsglas besteht.