



Montage instructies
Montage-Anleitungen
Consignes de montage
Assembly instructions

V16-02

Mix&Match

MODULAR SCHERM - SICHTSCHUTZZAUN - PANNEAUX DE JARDIN - GARDEN FENCES

- Eenvoudig te monteren
- Duurzaam
- Zeer stabiel
- Onderhoudsvriendelijk
- Water- en vochtbestendig
- Geen splinters
- Kleurvast

- Einfache Montage
- Dauerhaft
- Sehr stabil
- Wartungsfreundlich
- Wasser- und feuchtigkeitsbeständig
- Keine Splitter
- Farbfest

- Facile à monter
- Durable
- Très stable
- Demande peu d'entretien
- Résistant à l'eau et à l'humidité
- Pas d'échardes
- Ne déteint pas

- Easy to install
- Durable
- Very stable
- Maintenance friendly
- Water and moisture resistant
- No splinters
- Colourproof



Boven- en onderregel en palen apart verkrijgbaar / Abdeckleisten (oben und unten) und Pfosten separat
Profils de départ, finition en aluminium et poteaux séparément / Top, bottom aluminium profile and posts separate

Mix&Match Lamellen / Lames / Fence boards

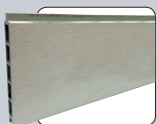
Composiet / Komposit / Composite

Aluminium

Deco inlay aluminium



Rock grey
Steingrau
Gris anthracite



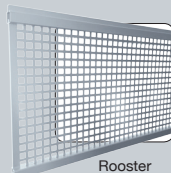
Bicolor grijs
Bicolor grau
Bicolor gris
Bicolor grey



Antraciet
Anthrazit
Anthracite



Antraciet
Anthrazit
Anthracite



Fooster
Raster
Grille
Grid



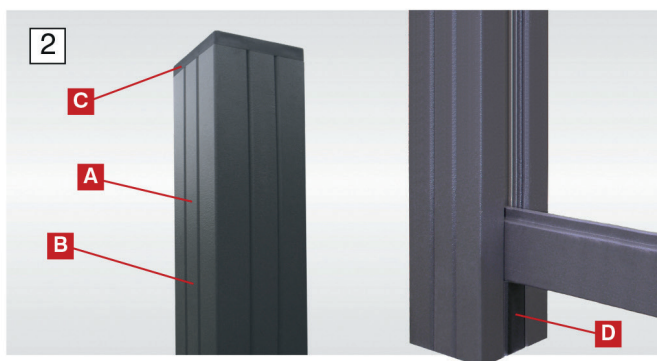
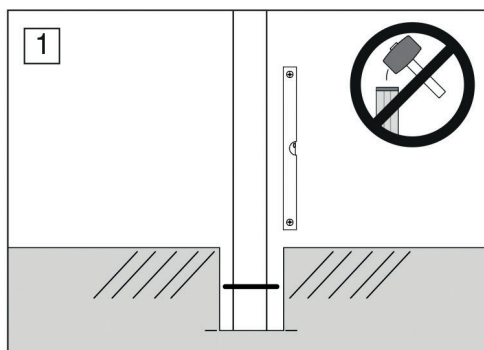
Massief
Massif
Massive



Boven- en onderregel
Abdeckleisten
Profils de départ
Aluminium profiles



Aluminium Palen
Aluminium Pfosten
Aluminium Poteaux
Aluminium posts



NEEDERLANDS

MIX&MATCH

ELEPHANT MODULAR ZELFBOUW - TUINSCHERMEN
COMPOSITIET / ALUMINIUM 180 X 180 CM

Dit moderne Elephant zelfbouwsysteem is zeer eenvoudig te plaatsen.

Binnen de vaste afmetingen van bestaande set voor 180x180cm (BxH) kunt u eventueel zelf aanpassingen in de breedte maken door het korten van de individuele componenten. U dient daarbij wel de composiet lamellen 0,7cm korter te maken dan de aluminium boven- en onderregel om ruimte te houden voor eventuele uitzetting in de lengte door weersinvloeden. De lichte uitzetting van de composite lamellen wordt dan opgevangen binnen de groeven van de palen.

Bij toepassing in losse grond moeten de palen onvoorwaardelijk in beton worden gegoten, bij voorkeur minimaal in een met beton gevuld gat van 30x30x60cm, in verband met mogelijk zware windbelasting. Het beste is om de aluminium paal in het beton te verankeren door op een diepte van ongeveer 30cm een gat in de paal te boren en daar bijvoorbeeld een draaieinde doorheen te steken (Fig. 1).

TIP

Het vooraf zuiver waterpas en op juiste hoogte stellen van de palen is zeer belangrijk en bepaald uiteindelijk de strakke uitstraling van uw tuinafscheiding! Let u er hierbij tevens op dat de lengte van de aluminium boven- en onderregel minus de diepte van de groef van elke paal (16 mm), de afstand tussen de palen onderling bepaalt. Voor dit systeem kunt u kiezen voor "lange" palen geschikt om in de grond in beton te gieten, of voor "korte" palen met Modular paalvoeten (los verkrijgbaar) voor montage op een verharde ondergrond.

Het Elephant Zelfbouwsysteem bestaat uit de volgende onderdelen:

a) Aluminium palen 68x68mm met 3 groeven (Fig. 2-A) + 2 afdekprofielen (Fig. 2-B) + afdekcapje kunststof (Fig. 2-C) en voorgemonteerde afstandhouders van 5cm in de groeven (Fig. 2-D). De lengte van de paal is afhankelijk van uw keuze van de hoogte van het scherm en of u deze in combinatie met een paalvoet gaat gebruiken of dat u ervoor kiest de palen in beton te gieten. De palen kunnen ook gebruikt worden als hoekpaal. De groeven die niet gebruikt worden kunt u afdekken met behulp van de meegeleverde afdekprofielen.

TIP

Gebruik de los verkrijgbare Elephant LED paalverlichting op zonne-energie als paalverlichting door simpelweg het paalkapje hiermee te vervangen (Fig. 3).

- b) Set Aluminium boven- en onderregel 2x2,5cm x 180cm (Fig. 5-H) inclusief 2 montage clips en schroeven (Fig. 5-F)
- c) Composiet Lamellen 2x15,1/14,1 x 179,3cm (Fig. 5-G)

Composiet lamellen zijn per set verpakt, exclusief de palen en eventuele paalvoeten. Keuze van de paallengte is afhankelijk van de ondergrond en de palen worden derhalve separaat verpakt *.

MONTAGE INSTRUCTIES

Stap 1

Stel vooraf de palen goed waterpas en op de juiste hoogte en breedte ten opzichte van elkaar. U kunt de lengte van de onder- en bovenregel gebruiken om de juiste onderlinge afstand van de palen te bepalen. Deze is standaard 180cm en dient vanuit de binnenkant van de groeven van beide palen te worden gemeten (Fig. 4). Bij het in beton gieten van de langere palen dient het beton tot aan de onderkant van de afstandhouders te worden aangevuld zodat die later na het uitharden van het beton voldoende worden ondersteund. Wacht tot het beton voldoende is uitgehard alvorens met stap 2 verder te gaan. Bij gebruik van palen in combinatie met paalvoeten op een verharde ondergrond of fundament kunt u na het stellen en installeren direct verder met stap 2.

Stap 2

Na eerst het kunststof paalkapje tijdelijk te hebben verwijderd (let u erop dat u deze niet kwijtraakt!), kunt u beginnen met het opbouwen van de individuele componenten door eerst

de aluminium onderregel 2x2,5cm met de tong naar boven in de groeven tussen de palen op de afstandhouders te leggen. Daarna de Composiet lamellen 2x180cm hier bovenop plaatsen tot u de gewenste hoogte heeft bereikt en u kunt eindigen met de bovenregel van 20x40mm met de tong naar beneden (Fig. 5).

Stap 3

Neem de 2 montage clips en schuif deze in het ribbelprofiel aan de binnenkant van de spanning in de paal tot aan de bovenregel (Fig. 5F). Schroef nu de montage clips vast op de bovenregel met bijgeleverde schroeven. De clips kunnen in het ribbelprofiel meeschuiven om eventuele werking in de totale hoogte van de horizontale composietdelen te kunnen opvangen. Hierna kunt u de paalkapjes op de palen terugplaatsen.

* Beschikbare lengtes Modular palen 6,8x6,8cm:

- Modular paal 97 cm – Modular scherm 97 cm + Modular paalvoet
- Modular paal 180 cm – Modular scherm 180 cm + Modular paalvoet
- Modular paal 200 cm – Modular scherm 200 cm + Modular paalvoet
- Modular paal 180 cm – Modular scherm 97 cm (in beton)
- Modular paal 270 cm – Modular scherm 180 cm (in beton)
- Modular paal 270 cm – Modular scherm 200 cm (in beton)

DEUTSCH

MIX&MATCH

ELEPHANT MODULAR SELBSTBAU-SICHTSCHUTZZAUN
WPC / ALUMINIUM 180 X 180CM

Dieses moderne Elephant Selbstbausystem kann sehr einfach montiert werden.

Die Breite der in den Standardmaßen 180x180cm (BxH) erhältlichen Selbstbau-Sets kann durch Einkürzen der einzelnen Komponenten eventuell selbst angepasst werden. Um eine eventuelle Längenausdehnung durch Temperaturschwankungen zu gewährleisten, müssen die WPC-Lamellen allerdings um 0,7 cm kürzer gehalten werden als die Aluminium Ober- und Unterprofile. Die geringe Ausdehnung der WPC-Lamellen wird dann von den Rillen in den Pfosten ausgeglichen.

Bei der Montage auf weichem Untergrund müssen die Pfosten unbedingt in Beton gegossen werden, wobei die Größe des betongefüllten Pfahlochs mindestens 30x30x60cm betragen sollte, um eine optimale Stabilität bei starkem Wind zu gewährleisten. Die Aluminiumpfosten sollten zusätzlich im Beton verankert werden. Bohren Sie dazu in etwa 30 cm Tiefe ein Loch in den Pfosten und bringen Sie daran beispielsweise ein Stück Stahldraht an (Fig. 1).

Hinweis

Es ist sehr wichtig, die Pfosten exakt waagrecht und in der richtigen Höhe zu setzen, bevor Sie mit der Montage beginnen. Damit legen Sie die Basis für eine exakte Montage und eine professionelle Ausstrahlung Ihres Sichtschutzzauns. Beachten Sie dabei auch, dass der Abstand zwischen den einzelnen Pfosten von der Länge der Aluminium Ober- und Unterprofile abzüglich der Rillentiefe der Pfosten (16 mm) bestimmt wird. Für dieses System sind »lange« Pfosten (zum Gießen in Beton) und »kurze« Pfosten mit Modular Pfostenhalterungen (zur Montage auf hartem Untergrund) erhältlich. (Pfostenhalterungen auch einzeln erhältlich)

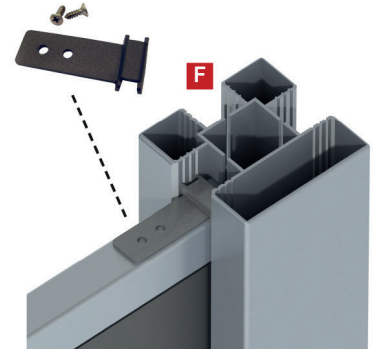
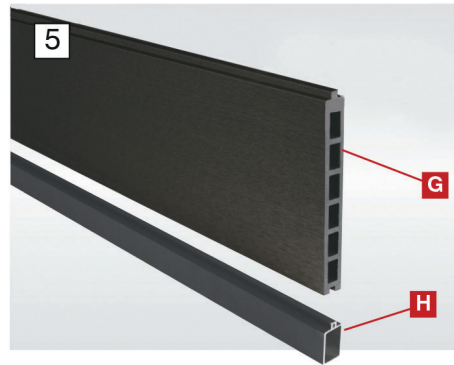
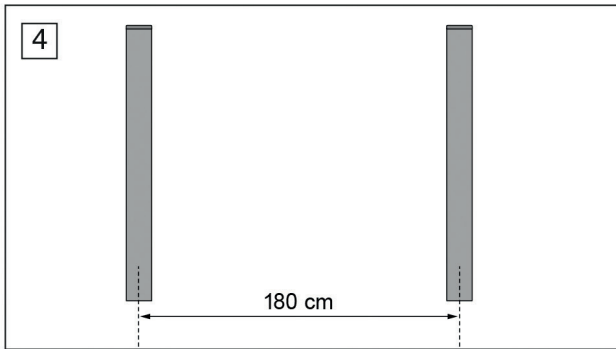
Das Elephant Selbstbausystem besteht aus folgenden Elementen:

a) Aluminium-Pfosten, 68x68mm mit 3 Rillen (Fig. 2-A) + 2 Abdeckprofile (Fig. 2-B) + Abdeckkappe aus Kunststoff (Fig. 2-C) und vormontierten Abstandhaltern von 5 cm in den Rillen (Fig. 2-D). Die Länge der Pfosten hängt von der gewünschten Zaunhöhe sowie von der gewählten Montagemethode der Pfosten (mit Pfostenhalterung oder in Beton gegossen) ab. Die Pfosten können auch als Eckpfosten verwendet werden. Die freibleibenden Pfostenrillen können mithilfe der mitgelieferten Abdeckprofile abgedeckt werden.

TIP

Zur Verwendung der (einzeln erhältlichen) solarbetriebenen Elephant LEDPfostenbeleuchtung kann die Pfostenkappe einfach abgenommen und durch dieLED-Beleuchtung ersetzt werden (Fig. 3).

- b) Set von Aluminium Ober- und Unterprofil, 2x2,5cm x 180cm (Fig. 5-H) inkl. 2 Monta-



ge-Clips und Schrauben (Fig. 5-F)
c) WPC-Lamellen, 2x15,1/14,1 x 179,3cm (Fig. 5-G)

Da die Pfostenlänge vom Untergrund abhängig ist, werden die Pfosten separat verpackt *.

MONTAGEANLEITUNG

Schritt 1

Setzen Sie zuerst die Pfosten exakt waagrecht, in der richtigen Höhe und im richtigen Abstand. Verwenden Sie die Länge des Ober- und Unterprofils zur Bestimmung des richtigen Abstandes zwischen den Pfosten. Der Abstand beträgt standardmäßig 180 cm und muss ab der Innenseite der Rillen beider Pfosten gemessen werden (Fig. 4). Beim Einbetonieren der langen Pfosten muss der Beton bis zum unteren Rand der Abstandhalter aufgefüllt werden, damit diese nach dem Aushärten des Betons ausreichend gestützt werden. Warten Sie, bis der Beton ausgehärtet ist, bevor Sie mit Schritt 2 fortfahren. Wenn Sie die Pfosten mithilfe von Pfostenhalterungen auf hartem Untergrund oder einem Fundament montieren, können Sie sofort mit Schritt 2 fortfahren.

Schritt 2

Nachdem Sie zuerst die Kunststoff-Pfostenkappe vorübergehend entfernt haben (Bitte nicht verlieren!), können Sie mit der Montage der einzelnen Komponenten beginnen. Legen Sie dazu zuerst das Aluminium-Unterprofil von 2x2,5cm mit der Führungsfeder nach oben auf die Abstandhalter in den Rillen der Pfosten. Schieben Sie jetzt die erste WPC Lamelle von 2x180cm ein wiederholen Sie diesen Vorgang bis die gewünschte Zaunhöhe erreicht ist. Schließen Sie an der Oberseite mit einem Oberprofil von 2x2,5cm, mit der Führungsfeder nach unten, ab (Fig. 5).

Schritt 3

Nehmen Sie die 2 Montage-Clips und legen Sie diese auf die beiden Enden des Oberprofils, mit dem Drahtende durch die dafür vorgesehene Aussparung in der Pfostenrille. Schrauben Sie jetzt die Montage-Clips mithilfe der mitgelieferten Schrauben am Oberprofil fest. Durch die vorgesehene Aussparung in der Pfostenrille können die Lamellen im Zaun sich freilich bewegen um eventuelle vertikale Dimensionsveränderungen der horizontalen WPC Dielen ausgleichen zu können. (M.a.W.: Die Dielen müssen verschiebbar bleiben). Danach können Sie die Pfostenkappen wieder aufsetzen (Fig. 5F).

* Verfügbare Längen Modular Pfosten 6,8x6,8cm:

Modular Pfost 97 cm – Modular Zaun 97 cm + Modular Pfostenfuß
Modular Pfost 180 cm – Modular Zaun 180 cm + Modular Pfostenfuß
Modular Pfost 200 cm – Modular Zaun 200 cm + Modular Pfostenfuß
Modular Pfost 180 cm – Modular Zaun 97 cm (in Beton)
Modular Pfost 270 cm – Modular Zaun 180 cm (in Beton)
Modular Pfost 270 cm – Modular Zaun 200 cm (in Beton)

FRANCE

MIX&MATCH

PANNEAUX DE JARDIN ELEPHANT MODULAR EN BOIS
COMPOSITE / ALUMINIUM DE 180 X 180CM À MONTER SOI-MÊME

Ce système moderne d'Elephant à monter soi-même est très facile à installer.

À partir des dimensions fixes des ensemble existants de 180x180cm (LxH), vous pouvez éventuellement modifier vous-même la largeur en coupant les composants individuels. Vous devez dans ce cas couper les lamelles en bois composite plus courts de 0,7 cm que les profils inférieur et supérieur afin de garder une marge en pour les éventuelles dilatations dans la longueur dues aux influences atmosphériques. La légère dilatation des lamelles en bois composite est alors compensée à l'intérieur des fentes des poteaux.

Lors d'une utilisation dans la terre, les poteaux doivent obligatoirement être coulés dans du béton, de préférence dans un trou de minimum 30x30x60cm rempli de béton, afin de résister aux importantes charges de vent. Le mieux est d'ancrer le poteau en aluminium dans le béton en perçant un trou dans le poteau sur environ 30 cm de long et d'y insérer par exemple une tige filetée (Fig. 1).

CONSEIL :

L'installation des poteaux totalement à niveau et à la bonne hauteur est très importante et détermine en fin de compte l'aspect rigide de votre palissade ! Tenez également compte du fait que la longueur des profils inférieur et supérieur moins la profondeur de la fente de chaque poteau (16 mm) détermine la distance entre les poteaux. Pour ce système, vous pouvez choisir entre les poteaux « longs » à couler dans le béton et les poteaux « courts » associés aux supports de poteaux Modular (disponibles séparément) pour un montage sur un sol en dur.

Le système Elephant à monter soi-même se compose des éléments suivants :

a) Des poteaux en aluminium de 68x68mm avec 3 fentes (Fig. 2-A) + 2 profils de recouvrement (Fig. 2-B) + un capuchon de protection plastique (Fig. 2-C) et intercalaires prémontées de 5cm dans les fentes (Fig. 2-D). La longueur du poteau dépend de votre choix quant à la hauteur du panneau et si vous allez l'utiliser avec un support ou si vous choisissez de le couler dans le béton. Les poteaux peuvent également être utilisés comme poteaux d'angle. Les fentes qui ne sont pas utilisées peuvent être fermées à l'aide des profils de recouvrement fournis.

CONSEIL :

Utilisez les éclairages LED Elephant livrables séparément qui fonctionnent sur l'énergie solaire comme éclairage de poteau en les installant simplement à la place des capuchons de protection (Fig. 3).

b) Un ensemble de profils inférieur et supérieur en aluminium 2 x 2,5cm x 180cm (Fig. 5-H) y compris 2 clips de montage et vis (Fig. 5-F)
c) Des lamelles en bois composite 2x15,1/14,1 x 179,3cm (Fig. 5-G)

Les lames composite sont emballées par deux pièces. Les poteaux et les supports de poteaux sont pas inclus. Le choix de la longueur des poteaux dépend du sol et les poteaux sont par conséquent emballés séparément *.

Instructions de montage

Étape 1 :

Installez préalablement les poteaux bien de niveau et à la bonne hauteur, en respectant le bon espacement. Vous pouvez utiliser la longueur du profil inférieur et supérieur pour déterminer la bonne distance entre les poteaux. Celui-ci mesure de manière standard 180 cm et doit être mesuré à partir de l'intérieur des fentes des deux poteaux (Fig. 4). Lorsque les poteaux plus longs sont fixés dans le béton, celui-ci doit être coulé jusqu'en dessous des intercalaires afin que ceux-ci soient suffisamment soutenus une fois que le béton a durci. Attendez que le béton ait suffisamment durci avant de procéder à l'étape 2.

Étape 2 :

Après avoir enlevé provisoirement le capuchon en plastique du poteau (attention de ne pas le perdre !), vous pouvez commencer à monter les composants individuels en glissant d'abord le profil inférieur de 2x2,5cm en aluminium avec la languette vers le haut dans les fentes entre les poteaux sur les intercalaires. Posez ensuite d'abord une lamelle en bois composite de 2x180cm et répétez ces étapes jusqu'à ce que vous ayez obtenu la hauteur souhaitée et vous pouvez terminer avec le profil supérieur de 20x40mm avec la languette vers le bas (Fig. 5).

Étape 3 :

Prenez les deux clips de montage et posez-les aux deux extrémités du profil supérieur en passant la partie filetée dans la fente des poteaux. Vissez d'abord les clips de montage au profil supérieur avec les vis fournies. Les clips de montage garde un peu d'espace entre les parties filetée afin de pouvoir compenser l'éventuel jeu dans la hauteur totale des parties horizontales en bois composite. (Autrement dit, l'ensemble doit pouvoir coulisser).

Vous pouvez ensuite replacer les capuchons de protection sur les poteaux (Fig. 5F).

* Longueurs disponibles poteaux Modular 6,8x6,8cm:

Poteaux Modular 97 cm – panneaux Modular 97 cm + platine Modular
Poteaux Modular 180 cm – panneaux Modular 180 cm + platine Modular
Poteaux Modular 200 cm – Panneaux Modular 200 cm + platine Modular
Poteaux Modular 180 cm – panneaux Modular 97 cm (en béton)
Poteaux Modular 270 cm – panneaux Modular 180 cm (en béton)
Poteaux Modular 270 cm – panneaux Modular 200 cm (en béton)

ENGLISH

MIX&MATCH

ELEPHANT MODULAR DIY GARDEN FENCES
COMPOSITE / ALUMINIUM 180 X 180 CM

This modern Elephant DIY system is very simple to erect.

Using the sets for standard dimensions of 180x180cm, 180x200cm and 180x97cm (WxH), you can adjust the width as required by shortening the individual components. To do this you will have to cut the composite slats 0.7 cm shorter than the aluminium top and bottom rails to allow for potential lengthwise expansion due to weather influences. The grooves in the posts will then absorb the slight expansion of the composite slats.

If the fence is to be built on unsurfaced ground, the posts must, without question, be set in concrete, preferably in a concrete filled hole of 30x30x60cm to allow for potential strong winds. Best of all is to anchor the aluminium post in the concrete by drilling a hole approx. 30 cm from the end of the post and inserting a threaded end through it (Fig. 1).

Recommendations

It is extremely important to ensure that the posts are perfectly level and the correct height before you start, as this will determine the ultimate appearance of your garden fence! Please also note that the length of the top and bottom aluminium rails minus the depth of the groove in each post (16 mm) will determine the space between the posts. This system offers you the choice of "long" posts driven into the ground and anchored in concrete or "short" posts secured in Modular post supports (available separately), for construction on a hardened surface.

The Elephant DIY system consists of the following components

a) Aluminium posts 68x68mm with 3 grooves (Fig. 2-A) + 2 cover profiles (Fig. 2-B) + post cap, plastic (Fig. 2-C) and pre-assembled 5 cm spacers in the grooves (Fig. 2-D). The length of the posts will depend on the height you want your fence to be and whether you intend to secure them in post supports or prefer to anchor them in concrete. The posts can also be used as corner posts. You can use the cover profiles provided to cover the unused grooves.

TIP

Simply replace the post cover with the solar-powered Elephant LED post lighting (available separately) for easy installation of attractive post lighting (Fig. 3).

b) Set of Aluminium top and bottom rails 2x2,5cm x 180cm (Fig. 5-H) including 2 fixing clips

and screws (Fig. 5-F)

c) Composite slats 2x15,1/14,1 x 179,3cm (Fig. 5-G)

With the exception of the posts and optional post supports, all listed components are packed as a set. As the length of the posts required will depend on the surface the fence is to be built on, the posts are packed separately*.

ASSEMBLY INSTRUCTIONS

Step 1

Before you start, make sure the posts are perfectly level, the right height and correctly spaced. Determine the appropriate distance between the posts on the basis of the length of the top and bottom rails. The standard length is 180 cm and should be measured from the inside of the grooves of both posts (Fig. 4). When anchoring longer posts in concrete, the concrete should be poured up to the bottom of the spacers to ensure that the post is sufficiently anchored once it has hardened. Do not proceed with step 2 until the concrete has completely hardened. If you are using posts in combination with post supports on a hardened surface or foundation, you may proceed with step 2 straight away once they have been positioned and installed.

Step 2

After temporarily removing the plastic post cap (be sure not to lose it!), you can start to construct the individual components by first placing the 2x2,5cm aluminium bottom rail, with the tongue facing upwards, into the groove between the posts on top of the spacers. Then place a 2x180cm composite slat on top of this until you have reached the required height and end with the 20x40mm top rail with the tongue facing down (Fig. 5).

Step 3

Place the 2 fixing clips at the ends of the top rail, inserting the top end into the slot in the groove of the post. Then first screw the fixing clips onto the top rail using the screws provided. These fixing clips can move along the ribbed to absorb any effect on the overall height of the horizontal composite parts. Finally replace the plastic post caps (Fig. 5F).

* Available Modular posts 6,8x6,8cm

Modular post 97 cm – Modular screen 97 cm + Modular post support
Modular post 180 cm – Modular screen 180 cm + Modular post support
Modular post 200 cm – Modular screen 200 cm + Modular post support
Modular post 180 cm – Modular screen 97 cm (in concrete)
Modular post 270 cm – Modular screen 180 cm (in concrete)
Modular post 270 cm – Modular screen 200 cm (in concrete)

Reclamatie: 15 jaar garantie bij normaal gebruik en met inachtneming van montage instructies. Producent kan kiezen tussen herstel, vervanging of vergoeding van ten hoogste de factuurwaarde van het (deel van het) product: vergoeding jaar 0 tot 3 100%; 3 tot 4 80%; 4 tot 5 70%; 5 tot 6 60%; 6 tot 7 50%; 7 tot 8 40%; 8 tot 9 30%; 9 tot 10 20%; 10 tot 15 10%; > 15 0%. Hierbij geldt dat Elephant WPC kleurvast is, behoudens kleurveranderingen door UV-straling, weersinvloeden en/of vuilaanslag. Reclameren is niet mogelijk bij gebruik, bewerkt en/of verwerkt materiaal waarop productiefouten waarneembaar zijn en/of indien het materiaal oneigenlijk of foutief is toegepast.

Reklamationen: 15 Jahre Garantie bei ordnungsgemäÙem Gebrauch und unter Berücksichtigung der Montagevorschriften. Der Hersteller hat die Wahl zwischen Reparatur, Ersatz oder Rückerstattung bis zum vollen Kaufpreis des Produktes bzw. eines Teils des Produktes. Rückerstattung 0 bis 3 100%; 3 bis 4 80%; 4 bis 5 70%; 5 bis 6 60%; 6 bis 7 50%; 7 bis 8 40%; 8 bis 9 30%; 9 bis 10 20%; 10 bis 15 10%; > 15 0%. Hierbei wird von der Farblichkeit von Elephant WPC ausgegangen, ausgenommen Farbveränderungen aufgrund von UV-Einstrahlung, Witterungseinflüssen und/oder Schmutzablagerungen. Bereits benutztes, beund/oder verarbeitetes Material, das Produktionsfehler aufweist, ist von der Reklamation ausgeschlossen. Selbiges gilt bei unsachgemäÙer oder falscher Nutzung des Produktes.

Réclamation : 15 ans de garantie avec une utilisation normale et en respectant les consignes de montage. Le fabricant peut choisir entre la réparation, le remplacement ou le remboursement à hauteur de la valeur de facturation du produit (ou d'une partie du produit) : remboursement année 0 à 3 100%; 3 à 4 80%; 4 à 5 70%; 5 à 6 60%; 6 à 7 50%; 7 à 8 40%; 8 à 9 30%; 9 à 10 20%; 10 à 15 10%; > 15 0%. Elephant WPC est par ailleurs inaltérable, sauf modifications de couleurs dues aux rayons UV, influences météorologiques et/ou dépôts de salissures. Aucune réclamation ne sera acceptée pour du matériel utilisé, transformé et/ou intégré sur lequel des erreurs de fabrication sont constatées et/ou si le matériel a fait l'objet d'une utilisation inappropriée ou d'une mauvaise utilisation.

Claims: 15 year guarantee subject to normal use and observance of assembly instructions. Manufacturer may choose to restore, replace or refund up to the invoice value of the product (component): refund year 0 to 3 100%; 3 to 4 80%; 4 to 5 70%; 5 to 6 60%; 6 to 7 50%; 7 to 8 40%; 8 to 9 30%; 9 to 10 20%; 10 to 15 10%; > 15 0%. Elephant WPC is colour fast with the exception of colour changes due to UV radiation, weather influences and/or dirt. Claims cannot be made in respect of used, machined and/or processed materials with known and/or visible manufacturing defects and/or materials used improperly, incorrectly or wrongly.

