



Art./Réf. 0647 - V1.0



RAJA WPC ALU XL
MONTAGEANLEITUNG

RAJA XL BOIS COMPOSITE - ALU
NOTICE DE MONTAGE

RAJA WPC ALU XL
MONTAGEHANDLEIDING



VORGARTENZAUN-SERIE RAJA WPC ALU XL



Mit dem Kauf der TraumGarten RAJA WPC ALU XL Serie haben Sie eine gute Entscheidung getroffen. Bitte lesen Sie diese Anleitung vor der Montage und mitunter schon zur Planung Ihrer Anlage durch.

GENERELL

Die Montage aller TraumGarten-Produkte kann unter Berücksichtigung der entsprechenden Montageanleitungen durchgeführt werden. Bitte halten Sie handelsübliches und geeignetes Werkzeug bereit. Im Zweifelsfall kontaktieren Sie Ihren Fachhändler vor Ort oder Ihren Fachhandwerker. Wir empfehlen allerdings, die Montage von Anlagen mit Toren am besten dem Fachhandwerker zu überlassen.



Tragen Sie bei der Montage Sicherheitshandschuhe.

AUSFÜHRUNG UND PLANUNG

Beachten Sie bei der Ausführung und Planung alle örtlichen Begebenheiten und Bauvorschriften und halten Sie sich an allgemein anerkannte Regeln der Technik und Mechanik. Die Verantwortung für eine fachgerechte Montage an Gebäuden, Mauern und Pfosten etc. sowie die Auswirkung auf Statik, Dämmung und Brandschutz etc., liegt im Aufgabenbereich des Fachplaners bzw. der Fachwerke.

SO BAUEN SIE SCHRITT FÜR SCHRITT AUF

Machen Sie sich zuerst mit allen Einbaumaßen dieser Zaunserie vertraut.

Wir empfehlen bei Anlagen mit Toren, zuerst mit der Montage des Einzel-/Doppelttores anzufangen und anschließend die Zaunpfosten bzw. die Zaunelemente zu montieren! Nur so können Sie die Zaunhöhe der Höhe des eingebauten Tores anpassen. Aufgrund der natürlichen Materialausdehnung muss Ihr Tor mitunter mehrmals nachjustiert werden. Die Übertragung von Schwingungen auf die Zaunelemente ist nicht auszuschließen.

PFLERGELEICHT, ABER NICHT PFLEGEFREI!

Die Zaunserie RAJA WPC ALU XL besteht aus Rahmenprofilen aus Metall und Senkrechtprofilen

aus WPC. Im Vergleich zu anderen Vorgartenzaun-Elementen, zum Beispiel aus Holz, ist sowohl das Metall als auch das Füllmaterial (beispielsweise WPC) pflegeleicht.

Das nachträgliche Anlegen von Beeten, ohne Einhaltung des vorgegeben Bodenabstandes, oder das Beranken rund um die Zaunanlage, kann zu einem erhöhten Pflegeaufwand führen. Bitte beachten Sie auf jeden Fall die Pflegehinweise zu den einzelnen Materialien auf Seite 14!

WICHTIGE INFOS ZUR LAGERUNG

Nicht montierte Elemente können sich bei falscher bzw. nicht sachgerechter Lagerung verformen! Achten Sie bitte darauf, dass die Ware vor Regen geschützt und nicht in der direkten Sonne (um ein zu starkes Aufheizen des Materials zu vermeiden) gelagert wird.

Lagern Sie die Ware nach Möglichkeit trocken und flach liegend. Beachten Sie dazu die ausführlichen Informationen auf den Transportverpackungen. Vermeiden Sie eine Montage bei Frost oder großer Hitze und verarbeiten Sie am besten bei einer Außentemperatur zwischen +5°C und +25°C.

NUTZUNGSEIGENSCHAFTEN

Die Elemente der TraumGarten Vorgarten-Serie dienen nicht zur Absturzsicherung und sind bauaufsichtlich nicht dafür zugelassen.

SYMBOLERKÄRUNG



Grundsätzlich alle Schraubverbindungen mit diesem Ø vorbohren



Grundsätzlich mit dem angegebenen Drehmoment festziehen

Diese Anleitung stellt nur einen Entwicklungsstand des Produktes dar. Technische Änderungen vorbehalten. Den aktuellen Stand finden Sie im Internet.

CLÔTURE BASSE RAJA BOIS COMPOSITE XL



Vous avez pris une bonne décision. Veuillez lire cette notice avant la pose et éventuellement dès la planification de votre installation.

EN GÉNÉRAL

Tous les produits TraumGarten peuvent être montés en suivant la notice de montage correspondant au produit. Veuillez prévoir les outils courants et adaptés pour le montage. En cas de doute, contactez votre revendeur spécialisé sur place ou votre artisan spécialisé. Nous vous recommandons de vous adresser à un artisan spécialisé pour le montage de clôtures comportant porte ou/et portail.



Portez des gants de sécurité pendant le montage.

PLANIFICATION ET EXÉCUTION DES TRAVAUX

Lors de la planification et de l'exécution des travaux, il convient de considérer les particularités des lieux et de respecter les prescriptions locales, et de se conformer aux règles techniques et mécaniques généralement reconnues. La responsabilité d'un montage adapté contre un bâtiment, un mur, un poteau, etc. et ses conséquences au niveau statique, isolation et protection incendie incombe au concepteur professionnel et/ou aux corps de métier réalisant les travaux.

MONTAGE ÉTAPE PAR ÉTAPE

Repérez d'abord toutes les dimensions de construction de cette série. **Pour les clôtures comportant des portillons, nous recommandons de commencer le montage par les portillons, puis les poteaux de clôture, puis les panneaux de clôture! De cette manière vous pourrez adapter correctement la hauteur des clôtures à celle des portillons.** En raison de la dilatation naturelle des matériaux, veuillez ajuster de temps en temps votre porte/portail. La transmission de vibrations sur les panneaux n'est pas à exclure.

FACILE À ENTREtenir, MAIS PAS SANS ENTRETIEN!

La série RAJA XL Bois Composite-Alu est composée d'un cadre en métal et de lames verticales en bois

VOORTUINHEK-SERIE

RAJA WPC ALU XL

- ALU

décision en achetant la série

Alu. Veuillez lire cette notice avant les travaux.

composite. Comparé à d'autres clôtures basses, en bois par exemple, le métal aussi bien que le matériau de remplissage (bois composite) sont des matériaux faciles à entretenir. L'installation ultérieure de massifs, sans avoir respecté la distance nécessaire au sol, ou de plantes grimpantes autour de la clôture, peuvent entraîner un entretien plus intensif. Veuillez absolument suivre les indications d'entretien des différents matériaux données page 14!

LE STOCKAGE CORRECT

Les panneaux non-montés peuvent se déformer s'ils ne sont pas correctement stockés! Veuillez à ce que le produit soit stocké à l'abri de la pluie et d'un ensoleillement direct (pour éviter une surchauffe du matériau). Stockez les panneaux si possible de façon horizontale et dans un endroit sec. Veuillez vous reporter à l'étiquetage détaillé sur l'emballage de transport. Évitez un montage par temps de gel ou de forte chaleur et préférez une température extérieure de montage comprise entre +5°C et +25°C.

CARACTÉRISTIQUES D'UTILISATION

Les panneaux de clôtures basses TraumGarten ne sont ni conçus pour protéger des chutes, ni homologués pour l'agrément technique en matière de construction.

EXPLICATION DES SYMBOLES



Pré-percez systématiquement tous les trous de vis avec ce Ø



Serrez systématiquement avec le couple de serrage indiqué

Cette notice présente une version du produit. Sous réserve de modifications techniques. La version la plus récente est disponible sur internet.



Met de aankoop van deze TraumGarten RAJA WPC ALU XL hebt u een goede beslissing genomen. Gelieve deze handleiding door te lezen voor de montage en ook als hulp bij uw planning.

ALGEMEEN

De montage van alle TraumGarten producten kan worden uitgevoerd met inachtneming van de bijhorende montagehandleidingen. Voorzie de gebruikelijke en daarvoor geschikte werktuigen. In geval van twijfel, contacteer uw vakhandel of uw vakman. Wij adviseren evenwel om de montage van schuttingen met poorten beter over ter laten aan een vakman.



Draag veiligheidshandschoenen bij de montage.

UITVOERING EN PLANNING

Hou bij uitvoering en planning rekening met alle plaatselijke verordeningen en bouwvoorschriften en houdt u aan de algemeen gekende regels van de techniek. De verantwoordelijkheid voor een professionele montage aan gebouwen, muren en palen, evenals de impact op de statica, isolatie en brandbescherming, is de taak van de professionele planner of de gespecialiseerde vakman.

ZO MONTEERT U STAP VOOR STAP

Maak u eerst vertrouwd met alle inbouwmaten van deze schermserie.

Wij adviseren om bij schuttingen met poorten, eerst met de montage van de enkele/dubbele poort te beginnen en aansluitend de scherm-palen en de schermelementen te monteren. Enkel zo kunt u de schermhoogte aanpassen aan de hoogte van de ingebouwde poort.

Vanwege de natuurlijke uitzetting van het materiaal dient uw poort meerdere malen afgeregeld te worden. De overdracht van trillingen op de schermen is niet uitgesloten.

ONDERHOUDSVRIENDELIJK, MAAR NIET ONDERHOUDSVRIJ!

De schermserie RAJA WPC ALU XL bestaat uit kaderprofielen in metaal en verticale profielen

in WPC. In vergelijking tot andere voortuinhek-elementen, zoals bij hout, is zowel het metaal als de vulling (hier WPC) onderhoudsvriendelijk. Latere aanleg van bloemperken, zonder te voldoen aan de voorgeschreven bodemafstand of plaatsen van klimop rond de schutting kunnen hogere onderhoudsinspanningen tot gevolg hebben. Let in ieder geval op de onderhoudsaanwijzingen voor de afzonderlijke materialen op pagina 15.

BELANGRIJKE INFO VOOR STOCKAGE

Niet gemonteerde elementen kunnen bij verkeerde, d.w.z. niet aangepaste stockering, vervormen! Let er op dat de goederen beschermd zijn tegen regen en niet blootgesteld worden aan directe zonnestraling. (om een sterke opwarming van het materiaal te vermijden) Stockeer de goederen indien mogelijk droog en plat liggend. Let daarbij op de gedetailleerde informatie op de transportverpakkingen. Vermijdt een montage bij vorst of grote hitte en verwerk best bij een buitentemperatuur tussen +5°C en +25°C.

GEbruikSEIGENSCHAPPEN

De elementen van de TraumGarten voortuinhekkennen dienen niet als balustrade en zijn daarvoor bouwkundig niet gehomologeerd en toegelaten.

VERKLARING VAN DE SYMBOLEN



Alle schroefverbindingen met deze Ø voorbereiden

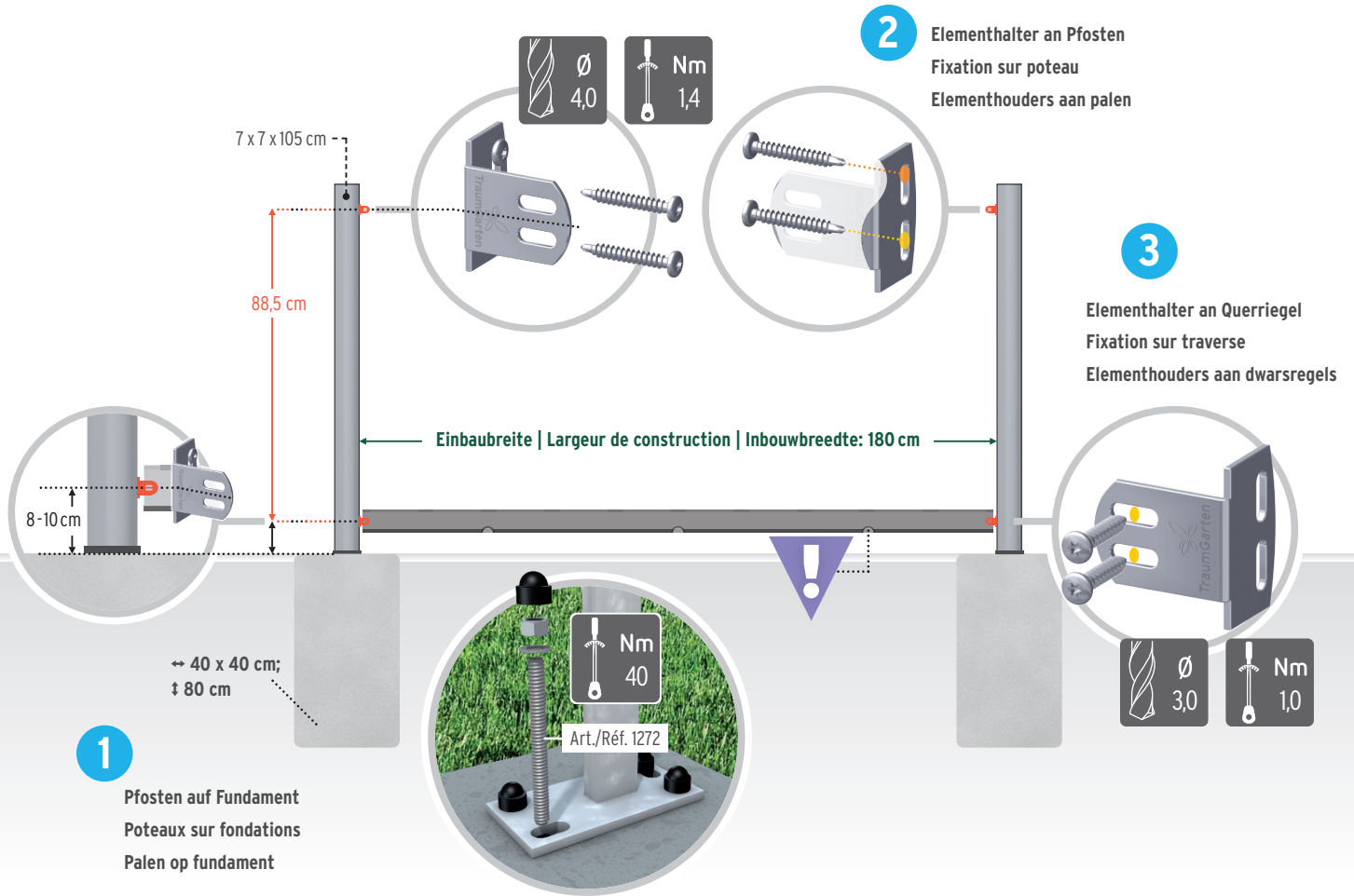


Met het aangegeven draaimoment vastschroeven

Deze handleiding geeft alleen een niveau van ontwikkeling van het product weer. Onder voorbehoud van technische wijzigingen. De actuele versie vindt u op onze Internetsite.

MONTAGE DER ZAUNELEMENTE MIT METALLPFOSTEN ZUM AUFSCHRAUBEN

MONTAGE DES PANNEAUX AVEC DES POTEAUX EN MÉTAL À CHEVILLER | MONTAGE VAN DE SCHERMELEMENTEN MET METAALPALEN



1 Spannen Sie eine Schnur entlang des geplanten Anlagenverlaufs und erstellen Sie an den Positionen der Pfosten jeweils ein frostsicheres Beton-Fundament (die Montage auf Terrassenplatten oder Dielen ist nicht ausreichend!).

Die Pfosten werden jeweils mittig auf den Fundamenten platziert und mit vier Gewindestangen aus dem Verbundanker-Set (Art. 1272) befestigt.

Beachten Sie das Einbaumaß/Pfostenzwischenmaß des Zaunelements (Nennmaß 179 x 95 cm) von 180 cm.

2 Die Elementhalter befestigen Sie mit jeweils zwei der Schrauben mit Bohrspitzen am Pfosten.

Positionieren Sie den Elementhalter so, dass der Querriegel später mittig zum Pfosten liegt. Die obere Schraube verschrauben Sie oben im Schraubloch ●, die untere mittig ●. Den Abstand von der Elementhalter-Mitte zum Boden beachten!

3 Nehmen Sie den Querriegel mit den Wasserablauflöchern und verschrauben diesen mit den Feingewindeschrauben spielfrei mit den Elementhaltern. Die Schraublöcher müssen hier untereinander stehen ●.

4 Stecken Sie die WPC Profile in die Ausstattungen des eben eingebauten Querriegels.

5 Stecken Sie den zweiten Querriegel auf. Wichtig: Dieser Querriegel darf nicht auf die WPC Profile stoßen (Materialausdehnung!). Tipp: Schneiden Sie sich als Abstandhalter zwei Holzleisten auf 82 cm Länge. Diese einfach während der Montage zwischen die Querriegel stecken.



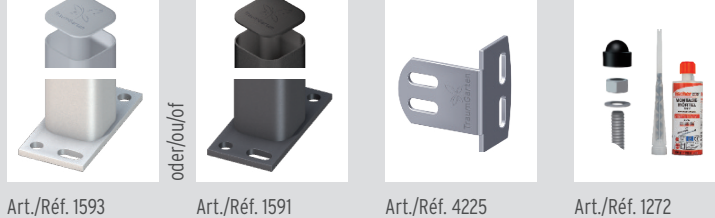
1 Tendez une corde le long de la construction prévue et faites une fondation en béton résistant au gel à l'emplacement de chaque poteau (un montage sur des dalles ou lames de terrasse ne suffit pas!).

Placez les poteaux bien au centre des fondations puis fixez-les avec les 4 tiges filetées du kit de fixation chimique (réf. 1272).

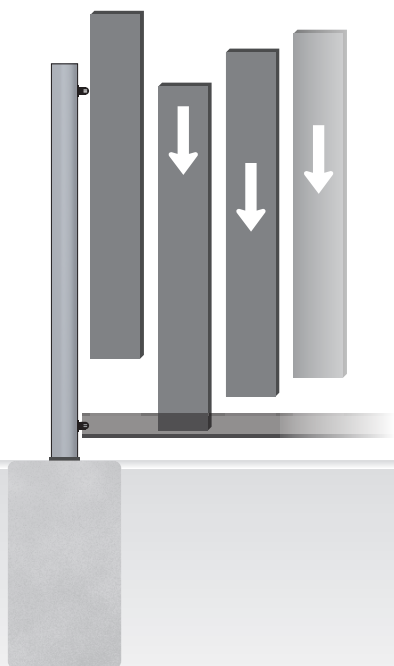
Respectez les dimensions de construction/ entraxe poteaux des panneaux (dim. nominale 179 x 95 cm) de 180 cm.

2 Fixez les fixations panneau avec deux des vis avec pointe foret sur chaque poteau.

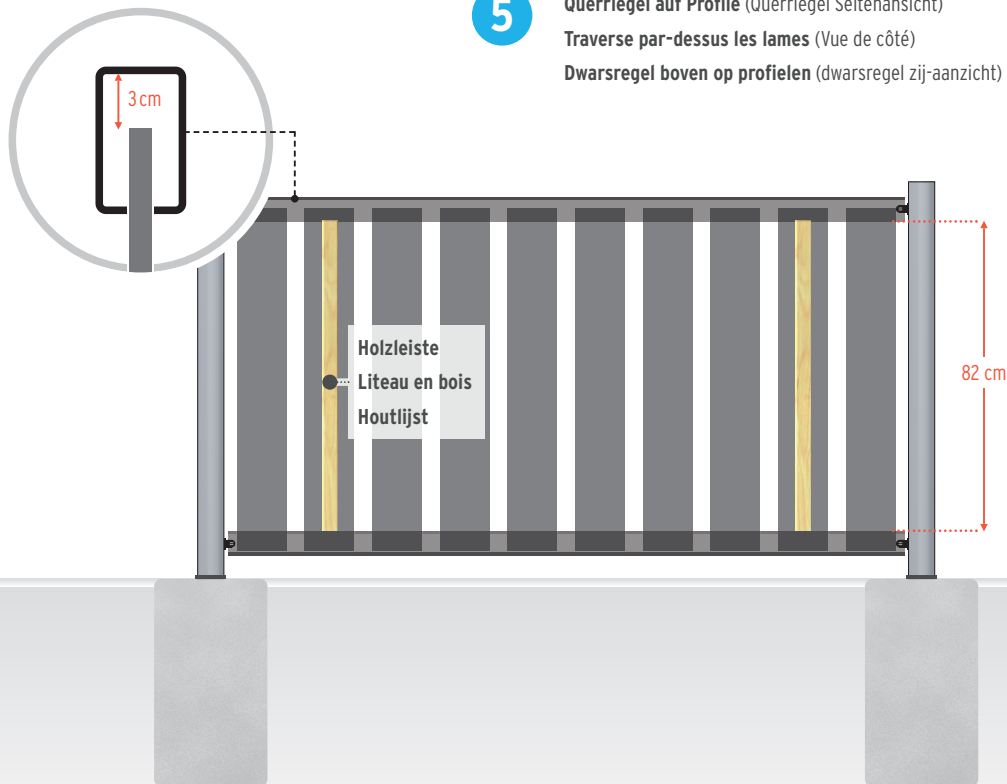
Placez les fixations pour panneau de telle façon que la traverse puisse ensuite être placée sur le milieu du poteau. Vissez la vis du haut dans la partie supérieure de son trou ●, et la vis du bas dans le milieu de son trou ●. Respectez la distance entre le milieu de l'élément de fixation et le sol!



4 Profile in unteren Querriegel
Lames dans traverse bas
Profielen in onderste dwarsregel



5 Querriegel auf Profile (Querriegel Seitenansicht)
Traverse par-dessus les lames (Vue de côté)
Dwarsregel boven op profielen (dwarsregel zij-aanzicht)



3 Prenez la traverse avec les trous pour écoulement d'eau et fixez-la à l'aide des vis à filetage fin sans laisser de jeu aux éléments de fixation. Les trous de vis doivent être l'un au-dessus de l'autre ●.

4 Enfilez les lames en bois composite dans les découpes de la traverse que vous venez de monter.

5 Montez ensuite la deuxième traverse. Important: Cette traverse ne doit pas toucher l'extrémité des lames en bois composite (dilatation du matériau!). Conseil: Préparez-vous deux écarteurs en coupant 2 liteaux de bois à une longueur de 82 cm. Pendant le montage placez ces liteaux entre les traverses.



1 Span een koord langs het geplande schuttingverloop en maak op de plaatsen waar de palen zullen komen een vorstbestendig betonfundament. De montage op terrastegels of terrasplanken is niet voldoende!

De palen worden telkens midden op het fundament geplaatst en met vier draadstangen van de chemische verankeringsset (Art. 1272) bevestigd.

Hou rekening met de inbouwmaat/paaltussenmaat van het schermelement (werkelijke maat 179 x 95 cm) van 180 cm.

2 De elementhouders aan de palen bevestigen met telkens twee zelftapschroeven.

Positioneer de elementhouders zo dat de dwarsregels later midden op de palen komen te liggen. De bovenste

schroef boven in het schroefgat ●, de onderste in het midden ●. Let op de afstand van het elementhoudermidden tot de bodem!

3 Neem de dwarsregel met de waterafvoergaten en verschroef die met de draadschroeven spelingsvrij met de elementhouders. De schroefgaten moeten hier onder elkaar staan ●.

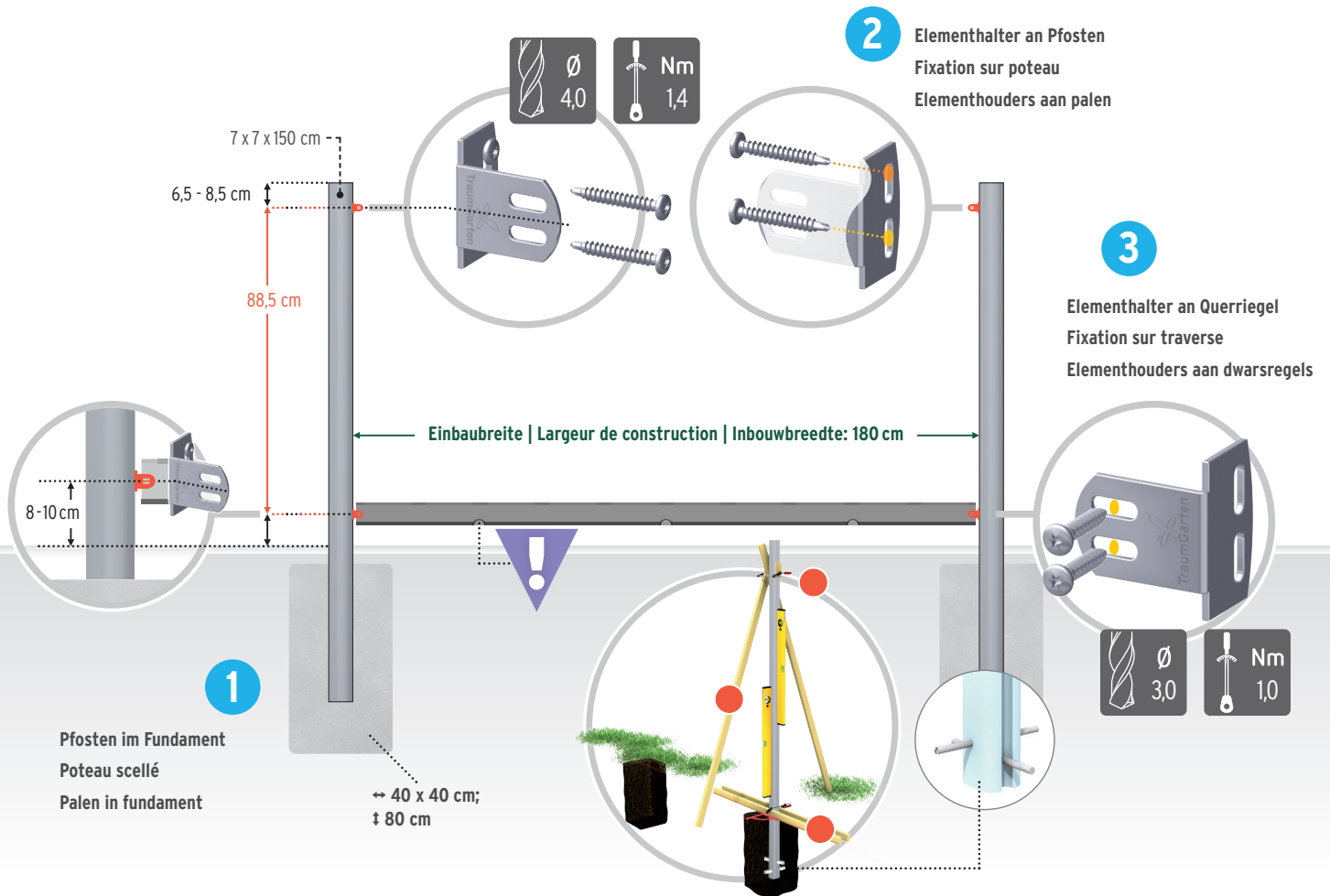
3 Steek de WPC profielen in de uitsparingen van de zopas ingebouwde dwarsregels.

5 Plaats er de tweede dwarsregel bovenop. Belangrijk: deze dwarsregel mag niet tegen de WPC profielen stoten (materiaaluitzetting!).

Tip: Zaag twee houtlijsten op 82 cm lengte als afstandshouder. Deze gewoon tijdens de montage tussen de dwarsregels steken.

MONTAGE DER ZAUNELEMENTE MIT METALLPFOSTEN ZUM EINBETONIEREN

MONTAGE DES PANNEAUX AVEC DES POTEAUX EN MÉTAL À SCELLER | MONTAGE VAN DE SCHERMELEMENTEN MET METAALPALEN



1 Spannen Sie eine Schnur entlang des geplanten Anlagenverlaufs und graben Sie an den Positionen der Pfosten ein Loch für das jeweilige Fundament (Größe der Fundamente mindestens 40 x 40 x Tiefe 80 cm). Um den Metall-Pfosten gegen das Abrutschen und Herausziehen zu sichern, bohren Sie zusätzlich am unteren Ende über Kreuz zwei Löcher à 8,5 bis 9 mm und schieben zwei Schrauben oder Gewindestangen durch die Löcher.

Stellen Sie die Pfosten jeweils mittig der Fundamentlöcher in Höhe lotrecht auf und fixieren Sie diese für die Montage zum Beispiel mit Dachlatten und Schraubzwingen (●) zur temporären Befestigung. Beachten Sie das Pfostenzwischenmaß des Zaunelements (Istmaß 179 x 95 cm) von 180 cm.

Füllen Sie die Löcher mit einem Zement-Kiesgemisch im Verhältnis 1 : 3 auf. Kontrollieren Sie, ob alle Pfosten lotrecht in einer Flucht und in der richtigen Höhe stehen. Überprüfen Sie die Einbaumaße zwischen den Pfosten und lassen Sie die Fundamente aushärten

2 Die Elementhalter befestigen Sie mit jeweils zwei der Schrauben mit Bohrspitzen am Pfosten. Positionieren Sie den Elementhalter so, dass der Querriegel später mittig zum Pfosten liegt. Die obere Schraube verschrauben Sie oben im Schraubloch ●, die untere mittig ●. Den Abstand von der Elementhalter-Mitte zum Boden beachten!

3 Nehmen Sie den Querriegel mit den Wasserablauföffnern und verschrauben diesen mit den Feingewindeschrauben spielfrei mit den Elementhaltern. Die Schraublöcher müssen hier untereinander stehen ●.

4 Stecken Sie die WPC Profile in die Ausstattungen des eben eingebauten Querriegels.

5 Stecken Sie den zweiten Querriegel auf. Wichtig: Dieser Querriegel darf nicht auf die WPC Profile stoßen (Materialausdehnung!). Tipp: Schneiden Sie sich als Abstandhalter zwei Holzleisten auf 82 cm Länge. Diese einfach während der Montage zwischen die Querriegel stecken.



1 Tendez une corde le long du tracé de la construction prévue et faites un trou de scellement à l'emplacement de chaque poteau de portillon (dimensions des trous min. 40 x 40 x profondeur 80 cm). Pour empêcher le poteau en métal de glisser ou de sortir, percez à son extrémité inférieure 2 trous qui se croisent de 8,5 à 9 mm et placez deux vis ou tiges filetées dans les trous.

Placez chaque poteau bien au milieu de sa dalle de scellement, puis alignez tous les poteaux à la même hauteur et fixez-les provisoirement pour le montage avec, par exemple, des voliges et des serre-joints (●). Respectez les dimensions de construction/ entreaxe poteaux du panneau (dim. Nominale 179 x 95 cm) de 180 cm.

Remplissez les trous avec du ciment et un mélange de gravier en dosant 1:3. Vérifiez à nouveau si tous les poteaux sont bien d'aplomb, bien alignés et à la bonne hauteur. Vérifiez les dimensions de construction entre les poteaux puis laissez les dalles de scellement durcir.

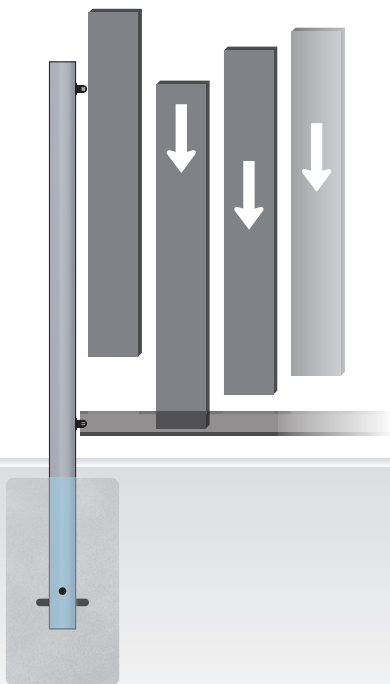


Art./Réf. 1585

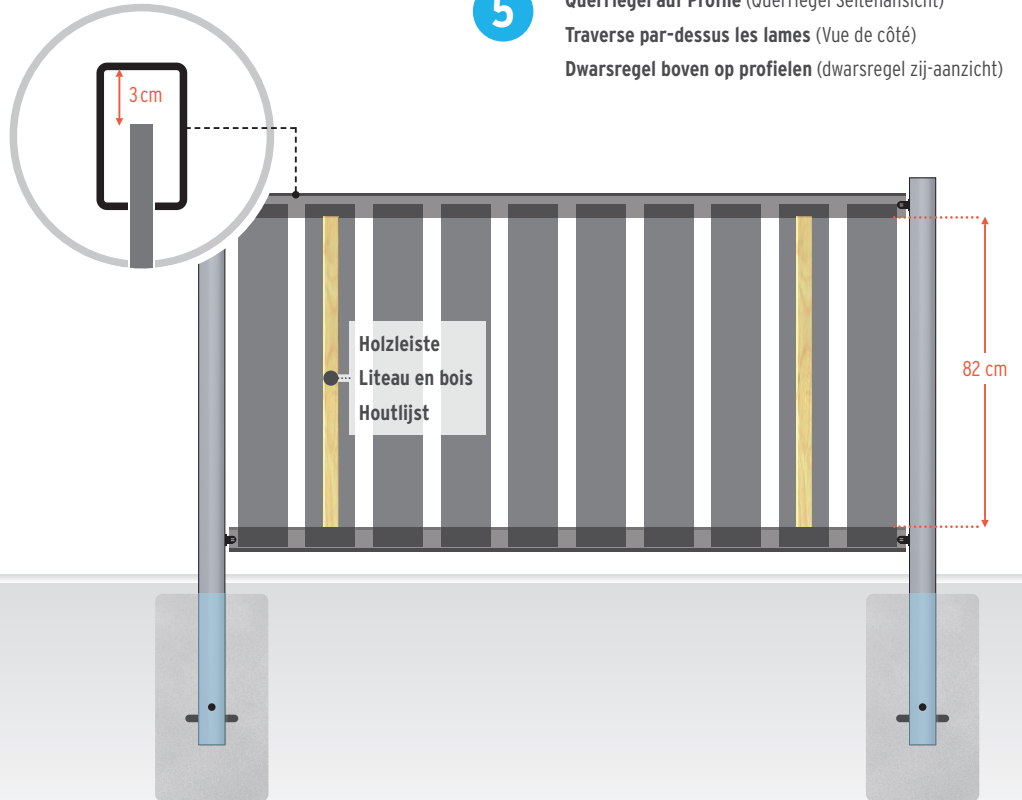
Art./Réf. 1586

Art./Réf. 4225

4 Profile in unteren Querriegel
Lames dans traverse bas
Profielen in onderste dwarsregel



5 Querriegel auf Profile (Querriegel Seitenansicht)
Traverse par-dessus les lames (Vue de côté)
Dwarsregel boven op profielen (dwarsregel zij-aanzicht)



2 Fixez les éléments de fixation sur les poteaux avec deux des vis à pointe foret. Placez les fixations pour panneau de telle façon que la traverse puisse ensuite être placée sur le milieu du poteau. Vissez la vis du haut dans la partie supérieure de son trou ●, et la vis du bas dans le milieu de son trou ●. Respectez la distance entre le milieu de l'élément de fixation et le sol!

3 Prenez la traverse avec les trous pour écoulement d'eau et fixez-la à l'aide des vis à filetage fin aux éléments de fixation sans laisser de jeu. Les trous de vis doivent être l'un au-dessus de l'autre ●.

4 Enfilez les lames en bois composite dans les découpes de la traverse que vous venez de monter.

5 Montez ensuite la deuxième traverse. Important: Cette traverse ne doit pas toucher l'extrémité des lames en bois composite (dilatation du matériau). Conseil: Préparez deux écarteurs en coupant 2 liteaux de bois à une longueur de 82 cm. Pendant le montage placez ces liteaux entre les traverses.



1 Span een koord langs het geplande schuttingverloop en graaf op de plaats van de palen een gat voor elk fundament (afmeting van de fundamente minstens 40 x 40 x diepte 80 cm).

Om de metaalpalen te beveiligen tegen wegzakken en uittrekken, boor kruisgewijs op de onderkant twee gaten van 8,5 à 9 mm en schuif er twee schroeven of draadstangen doorheen.

Plaats de palen telkens loodrecht in het midden van het fundamentgat en fixeer die met steunlatten en spanschroeven (●) als tijdelijke bevestiging.

Hou rekening met de paaltussenmaat van het scherm-element (werkelijke maat 179 x 95 cm) van 180 cm.

Vul de putten met een cement-kiezelmengsel in verhouding van 1: op 3. Controleer of alle palen in lijn en op de juiste hoogte staan. Kijk de inbouwmaten tussen de palen na en laat het beton uitharden.

2 Positioneer de elementhouders zo dat de dwarsregels later midden op de palen komen te liggen. De bovenste schroef boven in het schroefgat ●, de onderste in het midden ●. Let op de afstand van het elementhouder-midden tot de bodem!

3 Neem de dwarsregel met de waterafvoergaten en verschroef die met de draadschroeven spelingsvrij met de elementhouders. De schroefgaten moeten hier onder elkaar staan ●.

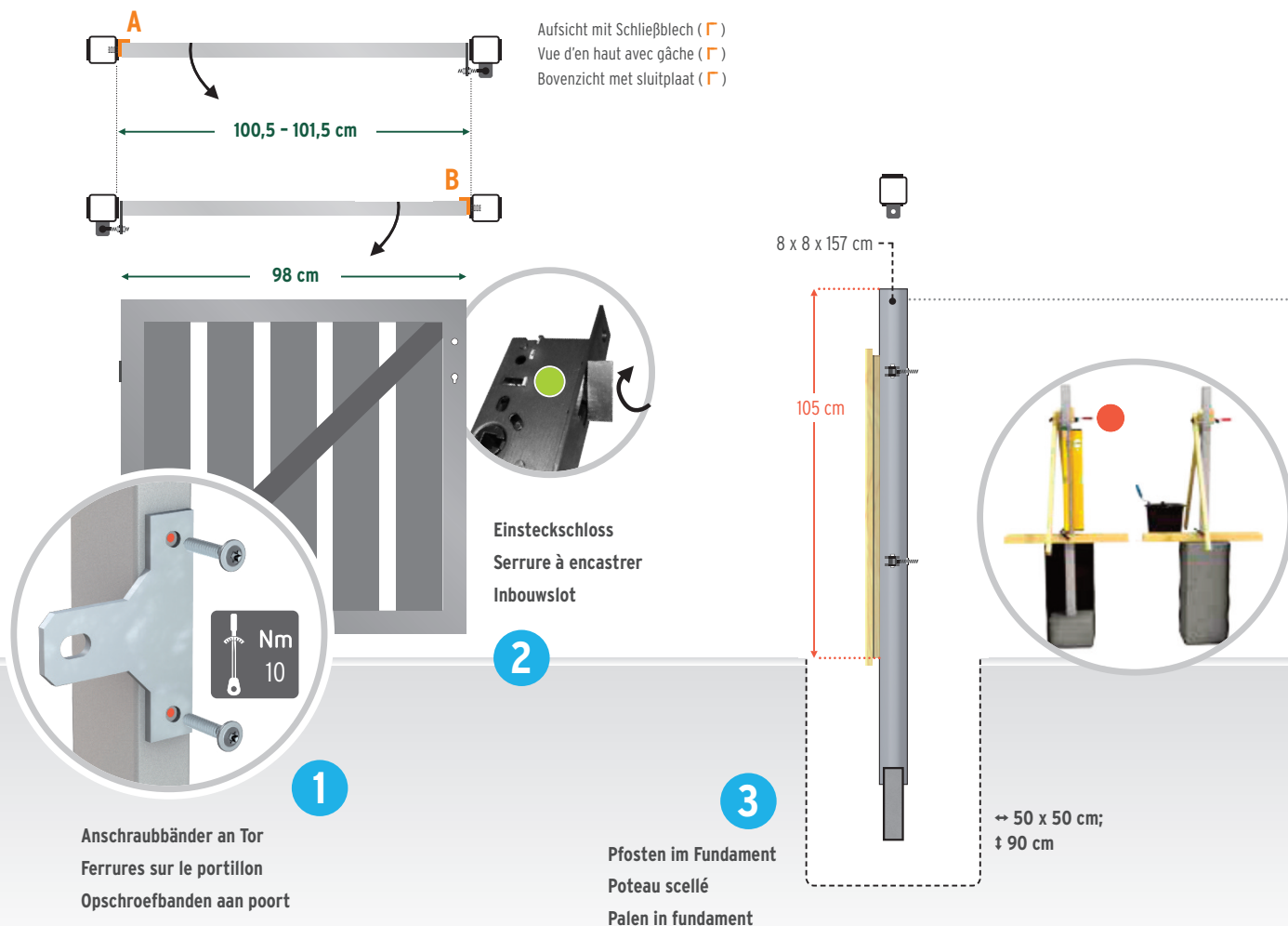
4 Steek de WPC profielen in de uitsparingen van de zopas ingebouwde dwarsregels.

5 Plaats er de tweede dwarsregel bovenop. Belangrijk: deze dwarsregel mag niet tegen de WPC profielen stoten (materiaaluitzetting!).

Tip: Zaag twee houtlijsten op 82 cm lengte als afstandshouder. Deze gewoon tijdens de montage tussen de dwarsregels steken.

MONTAGE DES EINZELTORES

MONTAGE DU PORTILLON SIMPLE | MONTAGE ENKELE POORT



Das Tor wird als fertiges Element inklusive Einsteckschloss geliefert.

1 Die Anschraubänder mit je zwei Innensechskant-Schrauben 8 x 20 mm am Torrahmen befestigen.

2 Das Einsteckschloss ist für DIN rechts (A) und DIN links (B) anschlagende Tore verwendbar. Je nach Werkseinstellung der Falle im Schloss müssen Sie diese um 180° drehen: Dazu das Schloss ausbauen, den Riegel ● nach oben schieben bis die Falle herauspringt. Dann die Falle drehen und in das Schloss zurückschieben bis die Falle wieder hörbar einrastet. Das Schloss wieder einsetzen und verschrauben.

3 Spannen Sie eine Schnur entlang des geplanten Anlagenverlaufs und graben Sie an den Positionen der Torpfosten jeweils ein Loch für das jeweilige Fundament (Größe der Fundamente mindestens 50 x 50 x Tiefe 90 cm). Stellen Sie den Pfosten mit der Toraufhängung mittig seines Fundamentlochs lotrecht auf und fixieren Sie diesen temporär für die Montage zum Beispiel mit Dachlatten und Schraubzwingen (●).

4 Das Tor einhängen, ggf. mit Holzklötzen unterfütern. Durch Kontern der zwei Muttern am Kloben richten Sie das Tor horizontal, durch zusätzliche Unterlegscheiben unter die Augenschraube in der Höhe aus. Achten Sie auf die 7 cm Abstand Unterkante Tor zum Boden (wichtig für die anschließende Zaunmontage). Füllen Sie nun das Loch mit einem Zement-Kiesgemisch im Verhältnis 1:3 auf. Beton aushärten lassen, beachten Sie die Angaben des Herstellers!

5 Den Anschlagpfosten platzieren und ausrichten, fixieren und betonieren.

6 Nach dem Aushärten dieses Fundaments, den Anschlagwinkel und das Schließblech jeweils mit zwei Schrauben 4,8 x 32 mm montieren. Abschließend können Sie optional nun die Drückergarnitur (Art. 4229 oder Art. 1251) montieren. Ebenfalls optional ergänzen Sie das Einsteckschloss um den Profilzylinder Art. 2550. Die Elementhalter für den weiteren Aufbau der Anlage können Sie am Torpfosten wie zuvor beschrieben montieren.



Le portillon est livré monté et avec une serrure à encastrer.

1 Fixez chaque ferrure avec deux vis à six pans creux de 8 x 20 mm sur le cadre du portillon.

2 La serrure à encastrer est utilisable en DIN droite (A) ou DIN gauche (B). Selon le réglage fait en usine, tournez le pêne à 180° dans la serrure: pour cela, enlevez la serrure encastrée et poussez le verrou ● vers le haut jusqu'à ce que le pêne (B) sorte. Puis tournez le pêne et faites-le rentrer à nouveau jusqu'à ce qu'il émette un « clic ». Ré-encastrer la serrure et vissez.

3 Tendez une corde le long du tracé de la construction prévue et faites un trou de scellement à l'emplacement de chaque poteau de portillon (dimensions des trous min. 50 x 50 x profondeur 90 cm). Placez le poteau avec les charnières au milieu de son trou bien d'aplomb et fixez-le provisoirement pour le montage avec par exemple des voliges et des serre-joints (●).

Art./Réf. 0641

Art./Réf. 4229

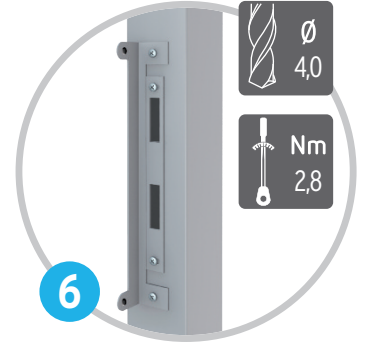
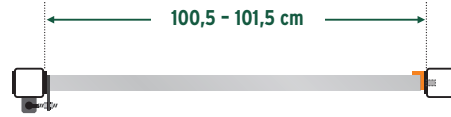
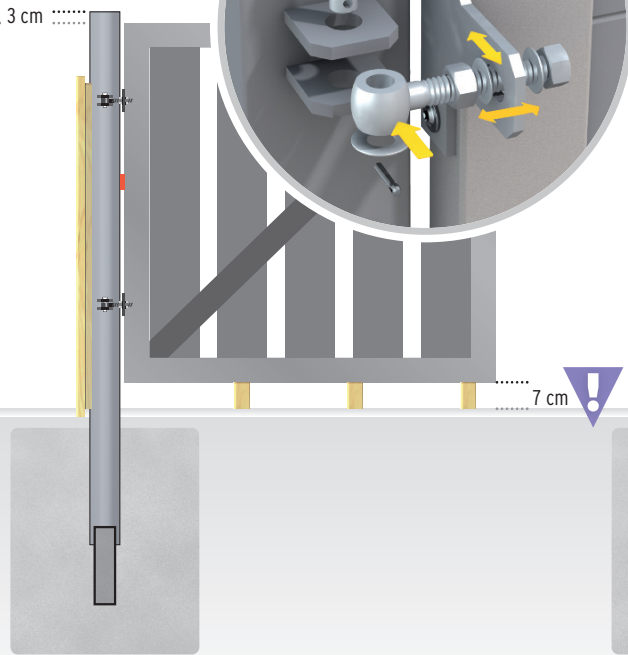
Art./Réf. 1251

Art./Réf. 2550

oder/ou/of

4

Tor an Pfosten
Portillon contre poteau
Poort aan palen



6

Anschlagwinkel/
Schließblech an Pfosten
Équerre de butée /
gâche sur le poteau
Aanslagplaat/
slotplaat aan paal

5

Pfosten im Fundament
Poteau scellé | Palen in fundament



4 Accrochez le portillon, ou surélevez-le avec des cales en bois. En bloquant les deux écrous des gonds, vous réglez la position horizontale du portillon; en ajoutant des rondelles sous la vis à œillet vous pouvez régler la hauteur du portillon. Respectez la distance de 7 cm entre le bas du portillon et le sol (important pour la suite du montage de la clôture). Remplissez maintenant les trous avec le ciment et un mélange de gravier en dosant 1:3. Laissez durcir le béton conformément aux indications du fabricant!

5 Placez le poteau de butée dans le trou de scellement, réglez sa position, fixez-le puis scellez-le.

6 Quand le scellement a durci, montez l'équerre de butée et la gâche avec deux vis de 4,8 x 32 mm pour chaque élément. Pour terminer, vous pouvez monter la garniture à béquilles (ou béquille et bouton) livrée en option (réf. 4229 ou réf. 1251). Vous pouvez également compléter la serrure à encastrer avec un cylindre profilé réf. 2550. Les éléments de fixation pour continuer la clôture peuvent être fixés sur les poteaux du portillon comme expliqué précédemment.

De poort wordt als kant en klaar element inclusief inbouwslot geleverd

1 De opschroefbanden met telkens twee binnen-zeskantsbouten 8 x 20 mm aan het poortkader bevestigen.

2 Het inbouwslot is voor poorten met DIN rechtse (A) en DIN linkse (B) aanslag te gebruiken. Afhankelijk van de openingsrichting moet de slotschieter 180° gedraaid worden: daarvoor het slot uithalen, de pin ● naar boven schuiven tot de slotschieter uitspringt. Dan de schieter draaien en in het slot terugschuiven tot de schieter er hoorbaar inklikt. Het slot terugplaatsen en vastschroeven.

3 Span een koord langs het geplande schuttingverloop en maak op de plaatsen waar de poortpalen zullen komen een gat voor de respectievelijke fundamente (grootte van de fundamente minstens 50 x 50 x diepte 90 cm). Plaats de paal met de poortophanging loodrecht in het midden van het fundamentgat en fixeer die tijdelijk met behulp van steunlatten en spanschroeven (●).

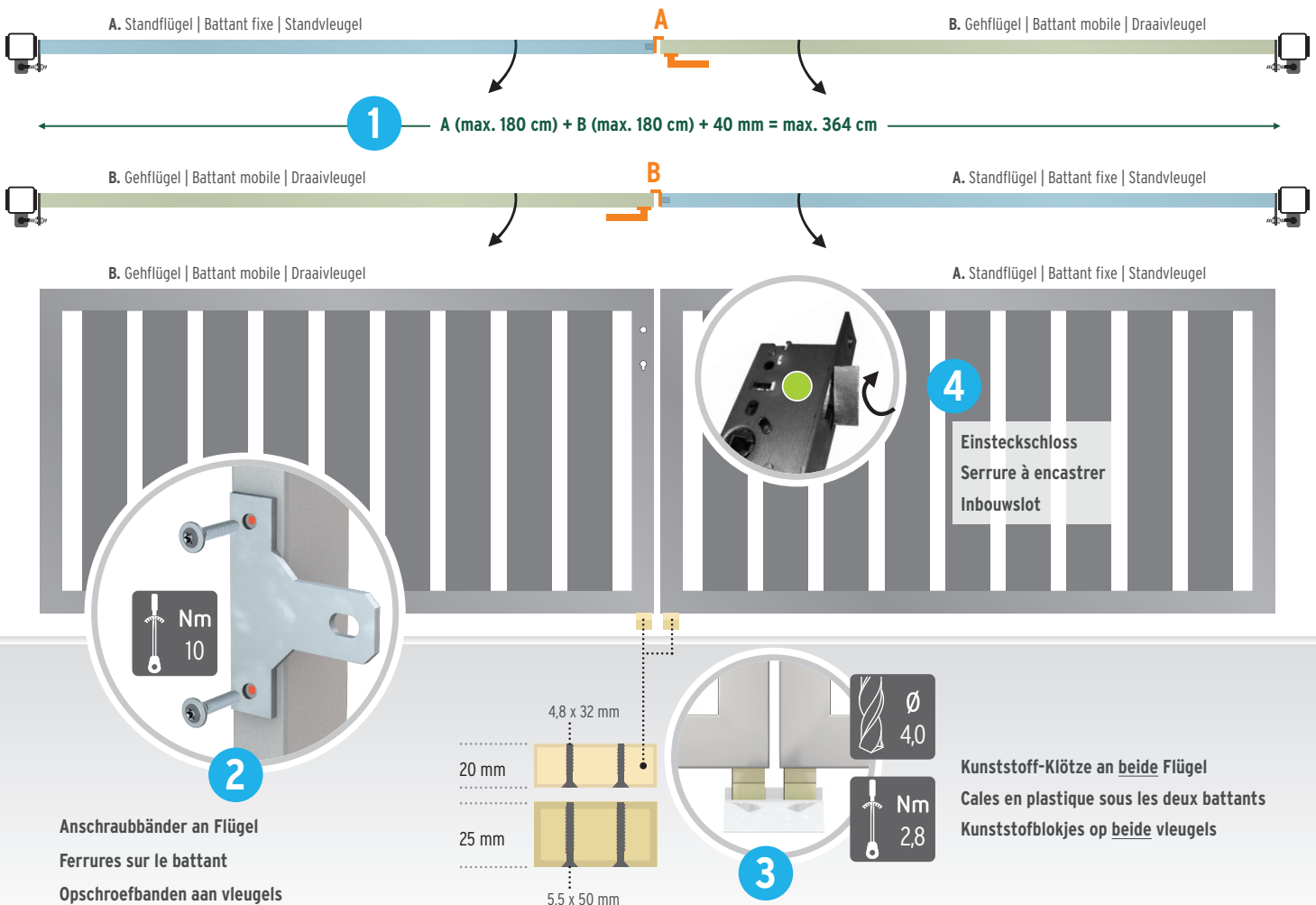
4 De poort inhangen en eventueel ondersteunen met houtblokken. Door het aanspannen van de twee moeren op de scharnieren kunt u de poort horizontaal afstellen, de hoogteregeling gebeurt door het plaatsen van rondellen onder de oogschroef. Let op de 7 cm afstand van onderkant poort tot bodem (belangrijk voor de aansluitende schermmontage). Vul nu de putten met een cement-kiezelmengsel in verhouding van 1 : op 3. Beton laten uitharden, rekening houden met de aanwijzingen van de leverancier!

5 De aanslagpaal plaatsen en uitlijnen, vastzetten en betoneren.

6 Na het uitharden van het beton, de aanslagplaat en de slotplaat telkens met twee schroeven 4,8 x 32 mm monteren. Tenslotte kunt u optioneel de deurklinkset (Art. 4229 of Art. 1251) monteren. Eveneens optioneel kan het inbouwslot met een profielcilinder Art. 2550 vervolledigd worden. De elementhouders voor de verdere uitbouw van de schutting kunnen aan de poortpalen gemonteerd worden, zoals hiervoor reeds werd beschreven.

MONTAGE DES DOPPELTÖRES, TEIL 1/2

MONTAGE DU PORTILLON À DOUBLE BATTANT, PARTIE 1/2 | MONTAGE DUBBELE POORT, DEEL 1/2



- 1 Vorab: Bei Ihrer Bestellung haben Sie die Größe der Torflügel festgelegt und welcher der zwei Flügel der Gehflügel und welcher der Standflügel ist. Der Gehflügel ist der Flügel, in dem das Einsteckschloss werkseitig vormontiert ist. Am Standflügel wird der Bodenschieber montiert.
- 2 Die Anschraubbänder mit je zwei Innensechskant-Schrauben 8 x 20 mm an beiden Torrahmen befestigen.
- 3 Die vorgebohrten Kunststoffklötze werden mit Bohrschrauben auf der Unterkante befestigt. Jeder Flügel bekommt zwei Kunststoffklötze mit je 20 und 25 mm Stärke. Zuerst den 20 mm-Klotz anschrauben. Darauf über Kreuz den 25 mm-Klotz befestigen.
- 4 Das Einsteckschloss ist für DIN rechts (A) und DIN links (B) anschlagende Gehflügel verwendbar. Je nach Werkseinstellung der Falle im Schloss müssen Sie diese um 180° drehen: Dazu das Schloss ausbauen, den Riegel nach oben schieben bis die Falle herauspringt. Dann die Falle drehen und in das Schloss zurückschieben bis die Falle wieder hörbar einrastet. Das Schloss wieder einsetzen und verschrauben.

- 5 Spannen Sie eine Schnur entlang des geplanten Anlagenverlaufs und graben Sie an den Positionen der Torpfosten jeweils ein Loch für das jeweilige Fundament (Größe der Fundamente mindestens 50 x 50 x Tiefe 90 cm). Stellen Sie einen der zwei Pfosten jeweils mittig des Fundamentlochs für den Standpfosten lotrecht auf und fixieren Sie diesen temporär für die Montage zum Beispiel mit Dachlatten und Schraubzwingen.
- 6 Hängen Sie den Gehflügel ein, ggf. mit Holzklötzen unterfüttern. Durch Kontern der zwei Muttern am Kloben richten Sie das Tor horizontal, durch zusätzliche Unterlegscheiben unter die Augenschraube in der Höhe aus. Achten Sie auf die 7 cm Abstand Unterkante Tor zum Boden (wichtig für die anschließende Zaunmontage).
- 7 Füllen Sie nun das Loch mit einem Zement-Kiesgemisch im Verhältnis 1 : 3 auf. Beton aushärten lassen, beachten Sie die Angaben des Herstellers!



- 1 Avant: Lors de votre commande vous avez indiqué la dimension des battants du portillon et quel battant sera mobile ou fixe. Le battant mobile est le battant sur lequel se trouve la serrure encastrée, montée en usine. Le battant fixe recevra le verrou de barrière.
- 2 Fixez chaque ferrure avec deux vis à six pans creux de 8 x 20 mm sur les deux cadres de battant.
- 3 Les cales en plastique pré-perçées se fixent au bas des cadres à l'aide de vis autoforeuses. Chaque battant est équipé de deux cales en plastique de 20 et 25 mm d'épaisseur. Vissez d'abord la cale de 20 mm. Puis fixez la cale de 25 mm par-dessus. (Visser en croix).
- 4 La serrure à encastrer est utilisable pour un battant mobile en DIN droite (A) ou en DIN gauche (B). Selon le réglage fait en usine, tournez le pêne à 180° dans la serrure: pour cela, enlevez la serrure encastrée et poussez le verrou vers le haut jusqu'à ce que le pêne sorte. Puis tournez le pêne et faites-le rentrer à nouveau jusqu'à ce qu'il émette un « clic ». Ré-encastrer la serrure et vissez.

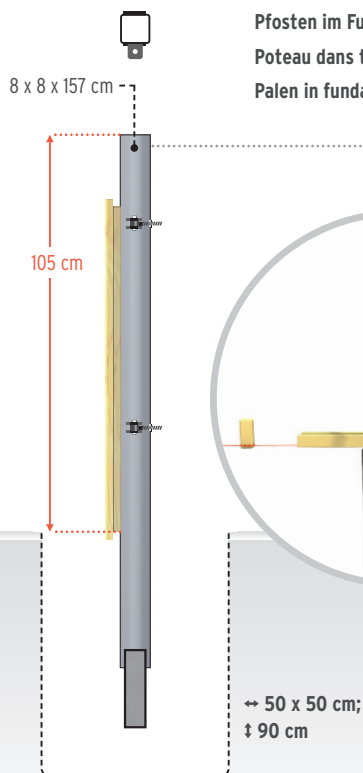


Art./Réf. 0645

Aufsicht mit Schließblech (Γ)
 Vue d'en haut avec gâche (Γ)
 Bovenzicht met sluitplaat (Γ)

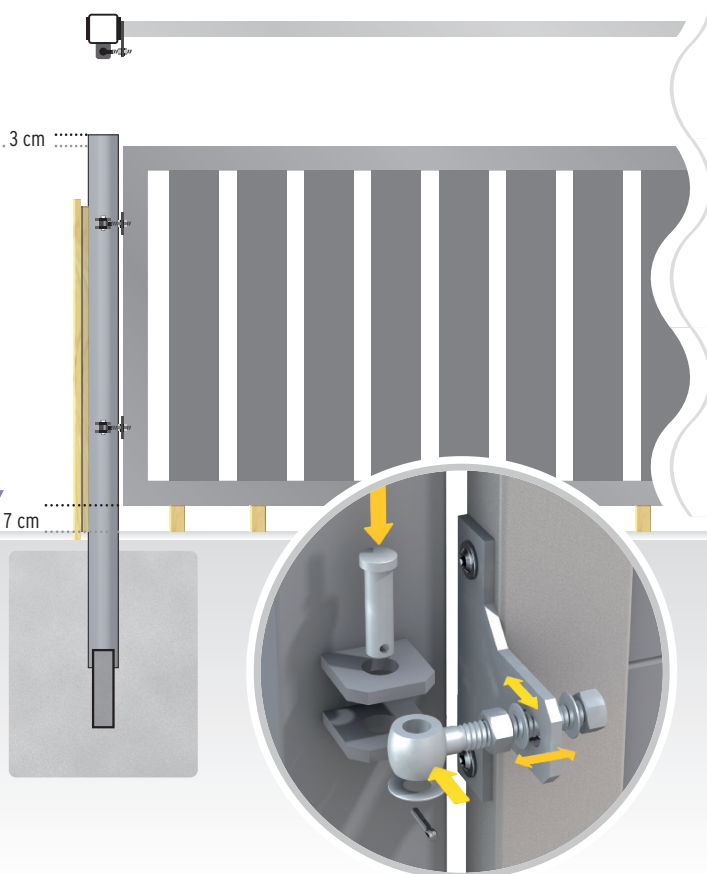
5

Pfosten im Fundamentloch
Poteau dans trou de scellement
Palen in fundamente gat



6

Gehflügel an Pfosten
Battant mobile et poteau
Draaivleugel aan paal



5 Tendez une corde le long du tracé de la construction prévue et faites un trou de scellement à l'emplacement de chaque poteau de portillon (dimensions des trous min. 50 x 50 x profondeur 90 cm). Placez un des deux poteaux au milieu de son trou de scellement bien d'aplomb et fixez-le provisoirement pour le montage avec par exemple des voliges et des serre-joints (●).

6 Accrochez le battant mobile et calez-le éventuellement avec des morceaux de bois. En bloquant les deux écrous des gonds, vous réglez la position horizontale du battant; en ajoutant des rondelles sous la vis à œillet vous pouvez régler la hauteur du battant. Respectez la distance de 7 cm entre le bas du portillon et le sol (important pour la suite du montage de la clôture).

7 Remplissez maintenant le trou avec le ciment et un mélange de gravier en dosant 1:3. Laissez durcir le béton conformément aux indications du fabricant!



1 Vooraf: Bij uw bestelling heeft u de afmeting van de poortvleugels vastgelegd en welke van de twee vleugels de draaivleugel en welke de standvleugel is. De draaivleugel is diegene waarin het inbouwslot vanuit de fabriek reeds voormonteerd is. De bodemgrendel wordt aan de standvleugel gemonteerd.

2 De opschroefbanden met telkens twee binnenzeskantsbouten 8 x 20 mm aan beide poortkaders bevestigen.

3 De voorgeboorde kunststofblokjes worden met zelftapschroeven aan de onderkant bevestigd. Elke vleugel krijgt twee kunststofblokjes met telkens 20 en 25 mm dikte. Eerst het 20 mm blokje vastschroeven. Daarop kruisgewijs het 25 mm blokje bevestigen.

4 Het inbouwslot is voor draaivleugels met DIN rechtse (A) en DIN linkse (B) aanslag te gebruiken. Afhankelijk van de werkinstelling van de slotschieter moet die 180° gedraaid worden: daarvoor het slot uithalen, de pin naar boven schuiven tot de schieter uitspringt. Dan de schieter draaien en in het slot terugschuiven tot de schieter er hoorbaar inklikt. Het slot terugplaatsen en vastschroeven.

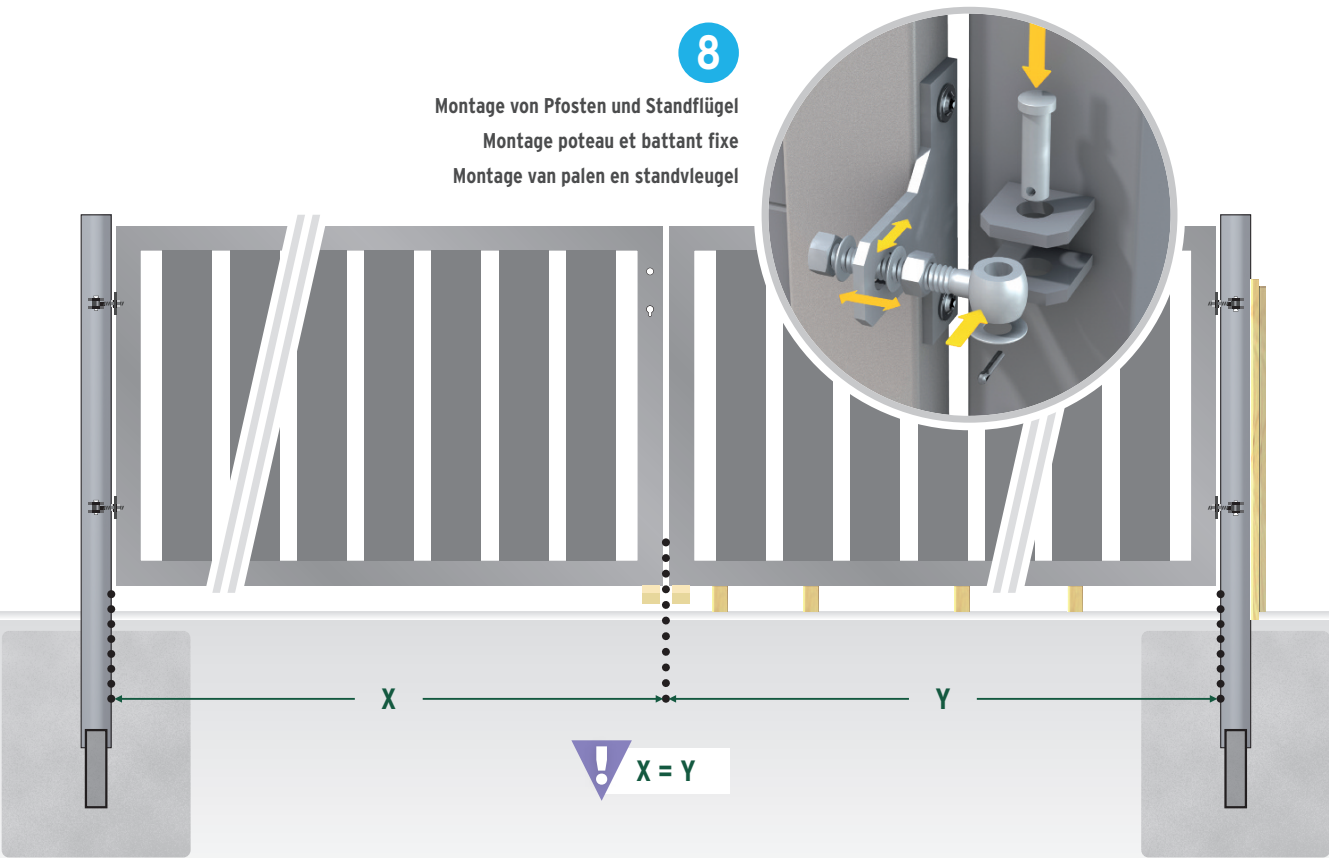
5 Span een koord langs het geplande schuttingverloop en graaf op de plaatsen waar de poortpalen zullen komen een gat voor de respectievelijke fundamente (grootte van de fundamente minstens 50 x 50 x diepte 90 cm). Plaats één van de beide palen loodrecht in het midden van het fundamente gat en fixeer die tijdelijk met behulp van steunlatten en spanschroeven (●).

6 Hang de draaivleugel in, eventueel met houtblokken ondersteunen. Door het aanspannen van de twee moeren op de scharnieren kunt u de poort horizontaal afstellen, de hoogteregeling gebeurt door het plaatsen van rondellen onder de oogschroef. Let op de 7 cm afstand van onderkant poort tot bodem (belangrijk voor de aansluitende schermmontage).

7 Vul nu de putten met een cement-kiezelmengsel in verhouding van 1 : op 3. Beton laten uitharden, rekening houden met de aanwijzingen van de leverancier!

MONTAGE DES DOPPELTÖRES, TEIL 2/2

MONTAGE DU PORTILLON À DOUBLE BATTANT, PARTIE 2/2 | MONTAGE DUBBELE POORT, DEEL 2/2



8 Den zweiten Torpfosten mit dem Standflügel platzieren. Dabei den Pfostenabstand von Ihrem Gehflügel + Ihrem Standflügel + max. 40 mm berücksichtigen. Nun den zweiten Pfosten ausrichten, fixieren und betonieren.

9 Nach dem Aushärten dieses Fundaments, den Anschlagwinkel und das Schließblech jeweils mit zwei Schrauben 4,8 x 32 mm am Standflügel montieren.

10 Montieren Sie den Bodenschieber mit Schrauben 4,8 x 32 mm am Standflügel. Für seine korrekte Position verwenden Sie die Auflaufstütze (mittig der beiden Torflügel) als Schablone auf dem Boden; markieren Sie die Position der Auflaufstütze und passen Sie vor der Montage den Bodenschieber entsprechend an.

11 An der eben markierten Position Steine/Platten für die Montage der Auflaufstütze herausnehmen. Loch mit Beton füllen, Auflaufstütze vormontieren und in den flüssigen Beton einsetzen. Position mit Bodenschieber überprüfen.

12 Zum Schluss montieren Sie die Bodenschieber-sicherung an der Innenseite des Gehflügels mit zwei Schrauben 4,8 x 32 mm. So kann bei geschlossenem Tor der Bodenschieber nicht nach oben geschoben werden.

Abschließend können Sie optional die Drückergarnitur (Art. 4229 oder Art. 1251) montieren. Ebenfalls optional ergänzen Sie das Einsteckschloss um den Profilzylinder Art. 2550. Die Elementhalter für den weiteren Aufbau der Anlage können Sie am Torpfosten wie zuvor beschrieben montieren.

Wichtig! Um beide Torflügel im offenen Zustand zu sichern, sollten diese nachträglich mit handelsüblichen Torsicherungen für die Wand oder Bodenmontage gesichert werden. Die Torflügel sollten dabei einen Öffnungswinkel von über 135° nicht überschreiten.



8 Placez le deuxième poteau de portillon avec le battant fixe. Respectez pour cela l'espace total entre les 2 poteaux correspondant au battant mobile + battant fixe + max. 40 mm. Placez maintenant le deuxième poteau, fixez-le puis scellez-le.

9 Quand le scellement a durci, montez l'équerre de butée et la gâche avec deux vis de 4,8 x 32 mm pour chaque élément sur le battant fixe.

10 Montez le verrou de barrière sur le battant fixe avec des vis de 4,8 x 32 mm. Pour le placer à la bonne position vous pouvez vous aider du sabot de butée en le plaçant (entre les deux battants) sur le sol et en marquant la position du verrou en face du sabot.

11 À l'endroit marqué à l'instant pour le sabot, enlevez les pierres ou dalles pour installer le sabot. Remplissez le trou avec du béton, pré-montez le sabot et placez-le dans le béton liquide. Vérifiez sa position par rapport au verrou de barrière.

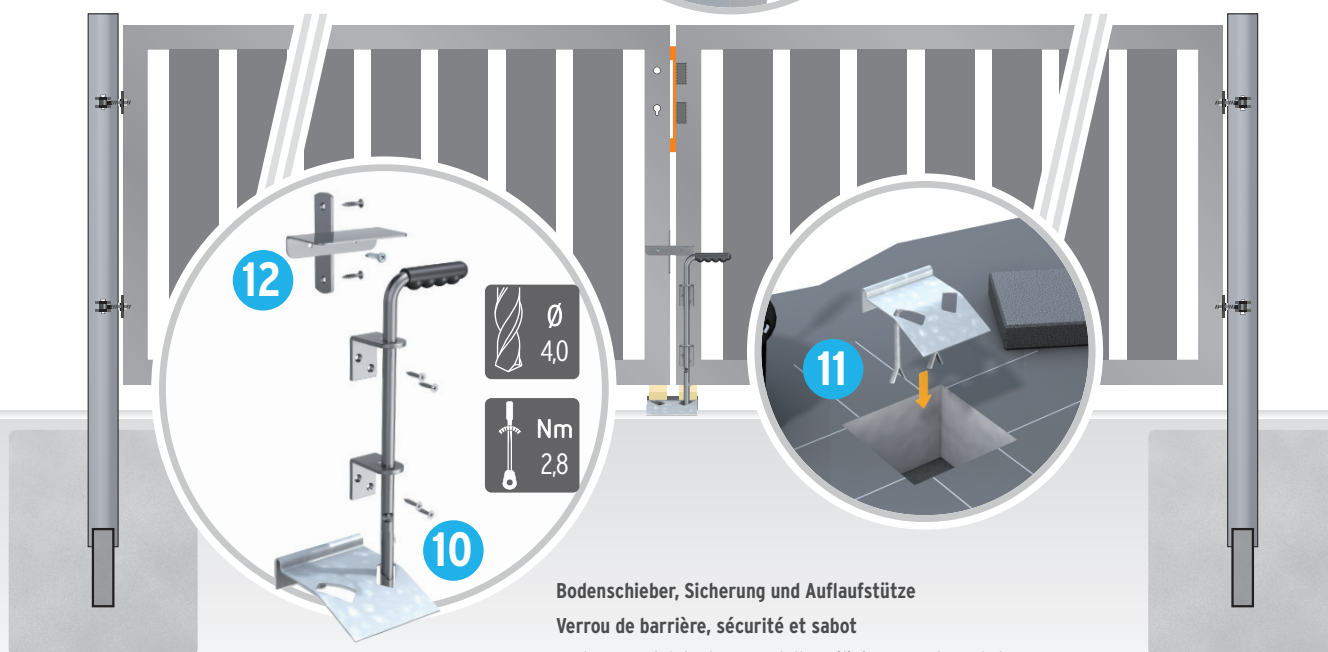
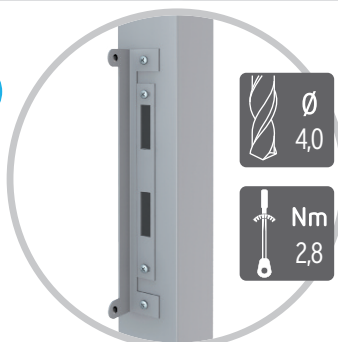


Art./Réf. 4229

Art./Réf. 1251

Art./Réf. 2550

9
Anschlagwinkel/
Schließblech an Pfosten
Équerre de butée /
gâche sur le poteau
Aanslagplaat/
slotplaat aan paal



10
Bodenschieber, Sicherung und Auflaufstütze
Verrou de barrière, sécurité et sabot
Bodemgrendel, bodemgrendelbeveiliging en olopstut

12 Pour terminer, montez la sécurité du verrou de barrière sur le côté intérieur du battant mobile avec deux vis de 4,8 x 32 mm. Grâce à ce système, lorsque le portillon est fermé, le verrou de barrière ne peut pas être remonté.

Pour terminer, vous pouvez monter la garniture à béquilles (ou béquille et bouton) livrée en option (réf. 4229 ou réf. 1251). Vous pouvez également compléter la serrure à encastrer avec un cylindre profilé réf. 2550. Les éléments de fixation pour continuer la clôture peuvent être fixés sur les poteaux du portillon comme expliqué précédemment.

Important! Pour maintenir les deux battants ouverts, nous vous recommandons de vous procurer séparément un système courant de fixation de portillon au sol ou au mur. Les battants du portillon ne doivent pas être ouverts à plus de 135°.



8 De tweede poortpaal met de standvleugel plaatsen. Daarbij rekening houden met de paalafstand van uw draaivleugel + uw standvleugel + max. 40 mm. Nu de tweede paal uitlijnen, vastzetten en betonneren.

9 Na het uitharden van het beton, de aanslagplaat en de slotplaat telkens met twee schroeven 4,8 x 32 mm aan de standvleugel monteren.

10 Monteer de bodemgrendel met schroeven 4,8 x 32 mm aan de standvleugel. Gebruik de olopstut (midden van beide poortvleugels) als sjabloon op de grond voor een juiste positionering; markeer de positie van de olopstut en pas de montage van de bodemgrendel overeenkomstig aan.

11 Op de gemarkeerde plaats de stenen/tegels wegnemen voor de montage van de olopstut. Gat vullen met beton, olopstut voormonteren en in het vloeibaar beton plaatsen. Positie controleren met de bodemgrendel.

12 Tenslotte de bodemgrendelbeveiliging monteren aan de binnenzijde van de draaivleugel met twee schroeven 4,8 x 32 mm. Zo kan bij een gesloten poort de bodemgrendel niet naar boven geschoven worden.

Daarna kunt u optioneel de deurklinkset (Art. 4229 of Art. 1251) monteren. Eveneens optioneel kan het inbouwslot met een profielcilinder Art. 2550 vervolledigd worden. De elementhouders voor de verdere uitbouw van de schutting kunt u aan de poortpalen monteren, zoals hiervoor beschreven.

Belangrijk! Om de beide poortvleugels in open toestand te zekeren, kunnen die nadien met in de handel verkrijgbare poortzekeringen voor de wand of de bodem gezekerd worden. De poortvleugels mogen daarbij een openingshoek van 135° niet overschrijden.

MATERIAL- UND PFLEGEHINWEISE



HINWEISE ZUM WPC

WPC besteht aus Naturfasern, Kunststoff und Additiven im Verhältnis von circa 60 / 35 / 5% und hat deren typische Eigenschaften.

Farbunterschiede durch unterschiedliche Bewitterung und Produktionschargen werden gerade bei späteren Ergänzungen an vorhandenen Anlagen oder dem nachträglichen Verbau von Einzelprofilen vorkommen. WPC kann sich bei Temperaturschwankungen, Staunässe und ungleichmäßiger Bewitterung verziehen, Wasserflecken und sogenannten „Regenstreifen“ bekommen und verwittern. Abhängig von der Bewitterungsintensität (UV-Strahlung/Niederschlag) wird der gewünschte hellere Zielfarbtönen nach etwa ein bis zwei Jahreszyklen erreicht. Diese produktionsbedingten, material- und chargenüblichen Schwankungen stellen keinen Beanstandungsgrund dar.

SCHIMMEL AUF DER OBERFLÄCHE

Kleine dunkelschwarze, oberflächliche Stockflecken auf den WPC Elementen lassen sich im Außenbereich nicht immer vermeiden. Bei diesen Stellen handelt es sich um einen Befall von Schimmelsporen, die über die Luft übertragen werden. Diese befallenen Stellen lassen sich mit Hilfe von chlorhaltigen Haushaltsreinigern säubern. Hierbei die betroffenen Bereiche mit dem Reiniger (nach Herstellerangabe dosieren) behandeln. Testen Sie zur Vorsicht die Reinigung zunächst an nicht sichtbaren Stellen.

FLECKEN AUF DER OBERFLÄCHE

Produktionsbedingte Rückstände/Schleifstaub oder pflanzliche/organische Stoffe/„Biofilm“ werden durch schnell kondensierendes Wasser bzw. Niederschlag angelöst und können fleckenartige Rückstände, sogenannte „Regenstreifen“ hinterlassen. Diese entfernen Sie mit handelsüblichen Haushaltsreinigern auf Essigbasis. Verwenden Sie warmes Wasser und eine harte Wurzelbürste. Dabei immer in Faserverlauf/ Längsrichtung der Profile arbeiten, anschließend gründlich mit reichlich klarem Wasser abspülen!

PFLEGELEICHT, ABER NICHT PFLEGEFREI!

Reinigen Sie die WPC Profile mit warmem Wasser und Reiniger auf Essigbasis. Starke Verschmutzungen entfernen Sie mit einer Wurzelbürste. Gebrauchsspuren (leichte Kratzer) lassen sich mit einem Schleifvlies, immer im Faserverlauf/ Längsrichtung, nacharbeiten (bitte vorher an einer später nicht sichtbaren Stelle testen).

Wichtig: Verwenden Sie bitte keine lösemittel- oder kreidehaltigen Reiniger, da diese mitunter in die Oberfläche eindringen und die Gefahr der Verfärbung besteht. Laub und Früchte von Bäumen und Sträuchern können auf den Profilen ein natürlicher Nährstoff für Sporen sein. Außerdem führen pflanzliche Inhaltsstoffe, zum Beispiel Gerbsäuren, aber auch lang anhaftender Vogelkot zu dauerhaften Verfärbungen auf der Oberfläche.

Tipp: Nach der Montage der Zaunanlage empfehlen wir Ihnen daher eine Grundreinigung.

HINWEISE ZUM ALUMINIUM

Aluminium behält je nach Oberflächenbehandlung (natur gebürstet oder beschichtet) seinen Ausgangsfarbtönen oder entwickelt im Freien eine modische, matte Metallhaptik. Der Vorteil gegenüber WPC ist das geringere Gewicht bei höherer Stabilität.

Die Aluminium Profile lassen sich mit warmem Wasser und Spülmittel reinigen. Wichtig: Keine lösemittel- oder kreidehaltigen Reiniger verwenden, da diese mitunter die Lackschicht der Aluminiumprofile anlösen können und es somit zu Verfärbungen kommen kann. Fleckenbildung auf der Oberfläche kann z. B. durch Kondensieren von Wasser oder durch Schmutz- und Staubrückstände, die durch Regen angefeuchtet werden und nach dem Trocknen fleckenartige Rückstände hinterlassen, verursacht werden. Diese Verunreinigungen beseitigen Sie am besten mit Haushaltsreinigern auf Essigbasis.

Bitte beachten Sie auch unsere Hinweise im Pflege-Video: www.traumgarten.de/videos

INDICATIONS SUR LES MATÉRIAUX ET LEUR



INDICATIONS SUR LE COIS COMPOSITE

Le bois composite est composé de fibres naturelles, de résine plastique et d'additifs dans une proportion approximative de 60/35/5% et possède les caractéristiques typiques de ces composants.

Des différences de teintes dues à différentes intempéries ou lots de production peuvent être constatées lors du remplacement ou de l'ajout ultérieur de lames à une construction déjà en place. Le bois composite peut changer de dimensions sous l'effet de variations de température, d'eau stagnante ou d'intempéries variantes ainsi que laisser apparaître des taches d'eau ou des « traces de pluie » et s'éroder sous l'effet des intempéries. En fonction de l'intensité des intempéries (rayonnement UV / précipitations), la couleur plus claire attendue sera atteinte après environ 1 - 2 cycles annuels. Ces variations liées à la production, au matériau ou au lot de production ne peuvent constituer un motif de réclamation.

MOISSISSURE À LA SURFACE

Des petites taches de moisissure sombres peuvent apparaître sur la surface des éléments en bois composite, ce phénomène est normal en exposition aux conditions extérieures. Ces zones de taches correspondent à des spores de moisissures transportées par l'air et déposées sur les lames. Ces zones peuvent être lavées avec un nettoyeur domestique courant contenant du chlore. Traitez les parties concernées avec ce nettoyeur (respectez le dosage indiqué par le fabricant): par précaution, testez le nettoyeur auparavant à des endroits non visibles.

TACHES À LA SURFACE

Des résidus de production / poussières de ponçage ou des substances végétales / organiques / « biofilm » peuvent apparaître - suite à une condensation d'eau rapide après une averse - en donnant l'apparence de taches, appelées couramment « traces de pluie ». Vous pouvez les enlever avec un nettoyeur ménager courant à base de vinaigre. Pour le bois composite, veuillez utiliser de l'eau tiède et une brosse dure. Toujours brosser dans le sens des fibres / de la longueur des lames, puis rincer abondamment à l'eau claire!



FACILE À ENTREtenir, MAIS PAS SANS ENTRETIEN!

Les lames en bois composite se lavent avec de l'eau tiède et un nettoyant à base de vinaigre. En cas de salissures importantes les lames peuvent être nettoyées avec une brosse dure. Les traces d'utilisation (légères rayures) peuvent être atténuées avec une éponge à polir en frottant dans le sens des fibres / de la longueur (veuillez tester avant à un endroit non visible).

Important: Ne pas utiliser de détergents contenant des solvants ou des détartrants car ils risqueraient de pénétrer la surface des lames et entraîner une décoloration. Les feuilles et fruits d'arbres ou d'arbustes peuvent constituer sur les lames un aliment naturel pour des spores. Veuillez noter également que les substances végétales telles que l'acide tannique, ou les fientes d'oiseaux restées collées longtemps, peuvent entraîner une décoloration durable de la surface.

Conseil: Nous vous recommandons pour ces raisons de procéder à un nettoyage de base à la fin du montage.

INDICATIONS SUR L'ALUMINIUM

L'aluminium garde, selon son traitement de surface (brossage naturel ou thermolaquage), son coloris de départ ou développe à l'extérieur un toucher mat très à la mode. Son avantage par rapport au bois composite est son poids plus léger pour une plus grande stabilité.

Les éléments en aluminium se nettoient avec de l'eau tiède et du liquide vaisselle. Important: Ne pas utiliser de détergents contenant des solvants ou de la chaux car ceux-ci peuvent avoir un effet corrosif sur la couche de protection des lames en aluminium et ainsi entraîner des décolorations. L'apparition de taches à la surface peut être due par exemple à la condensation rapide d'eau ou à des restes de salissures ou de poussières mouillés par la pluie et ressemblant à des taches en séchant. Ces traces peuvent être enlevées avec un nettoyant ménager à base de vinaigre.

Veuillez également consulter notre vidéo sur l'entretien: www.traumgarten.de/fr/videos

INFO OVER WPC

WPC bestaat uit natuurvezels, kunststof en additieven in een verhouding van ca. 60/35/5% en heeft daardoor typische eigenschappen.

Kleurverschillen door verschillende weersomstandigheden en productiever verschillen kunnen voorkomen bij latere aanvullingen van bestaande schuttingen of bij het gebruik van losse profielen. WPC kan bij temperatuurschommelingen, permanent watercontact en ongelijke blootstelling aan het weer kromtrekken, watervlekken en zogenaamde "regenstrepen" vertonen en verweren. Afhankelijk van de weersintensiteit (Uv-straling/neerslag) wordt de gewenste blekere doelkleur na zowat één tot twee jaarcyclus bereikt. Deze productie- en materiaal-gerelateerde fluctuaties kunnen geen reden zijn tot klachten.

SCHIMMEL OP HET OPPERVLAK

Kleine donkerzwarte, oppervlakkige schimmelvlekken kunnen voorkomen op WPC elementen die buiten opgesteld staan. In deze gevallen betreft het een aantasting van schimmelsporen die via de lucht overgedragen worden. Deze getroffen plekken kunnen worden gereinigd met behulp van chloorhoudende huishoudelijke reinigingsmiddelen. Hierbij de aangetaste plekken met de reiniger (volgens aanwijzingen producent doseren) behandelen. Test eerst voorzichtig de reiniging op een niet zichtbaar vlak.

VLEKKEN OP HET OPPERVLAK

Productiegerelateerde residuen, zoals schuurstof of plantaardige, organische stoffen (biofilm) worden door snel condenserend water of neerslag opgelost en kunnen vlek-achtige sporen, de zogenaamde "regenstrepen" achterlaten. Verwijder ze met normale huishoudelijke reinigingsmiddelen op basis van azijn. gebruik warm water en een harde schuurborstel. Daarbij steeds in de lengterichting/vezelverloop van de profielen werken, tenslotte grondig afspoelen met proper water!

ONDERHOUDSVRIENDELIJK, MAAR NIET ONDERHOUDSVRIJ!

Reinig WPC profielen met warm water en reiniger op basis van azijn. Zware vervuiling kunt u verwijderen met een schuurborstel.

Gebruiksporen (lichte krassen) laten zich met schuurpapier, altijd in de lengterichting/vezelverloop verwijderen (best op voorhand testen op een niet zichtbaar vlak).

Belangrijk: gebruik geen oplosmiddelen of kalkhoudende reinigers daar deze door het oppervlak heen kunnen dringen en er gevaar voor verkleuring bestaat. Bladeren en vruchten van bomen of struiken kunnen op de profielen een natuurlijke voedingsstof voor sporen zijn. Plantaardige inhoudsstoffen, zoals tannines, maar ook lang eraan vastzittende vogelpoep kunnen leiden tot blijvende verkleuring van het oppervlak.

Tip: Na de montage van de schutting adviseren wij een basisreiniging

INFO OVER ALUMINIUM

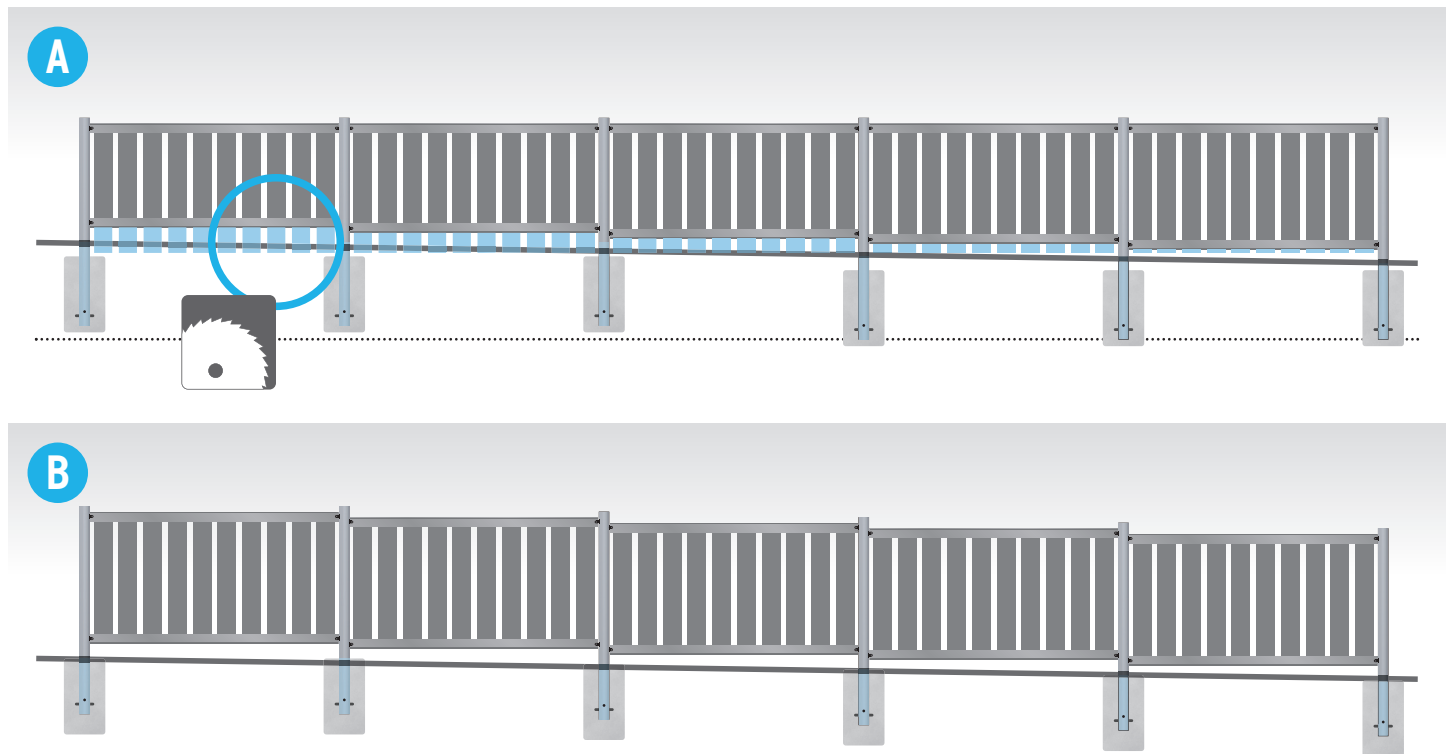
Aluminium behoudt afhankelijk van de oppervlaktebehandeling (natuurlijk geborsteld of gecoat) zijn oorspronkelijke kleur of ontwikkelt bij buitengebruik een modieuze matte metaaloptiek. Het voordeel tegenover WPC is het geringere gewicht bij een hogere stabiliteit.

De aluminium elementen laten zich met warm water en afwasproduct reinigen. Belangrijk: gebruik geen oplosmiddelen of kalkhoudende reinigers daar deze doorheen de beschermlaag van de aluminium profielen kunnen dringen en er gevaar voor verkleuring bestaat. Vlekvorming op het oppervlak kan veroorzaakt worden door condenseren van water of door vuil en stof dat door de regen vochtig wordt en na het drogen vlekvormige residuen achterlaat. Deze onzuiverheden verwijdert u best met een huishoudelijk reinigingsmiddel op basis van azijn

Bekijk ook onze aanwijzingen in de onderhoudsvideo: www.traumgarten.de/nl/videos

HINWEISE ZU SONDERFÄLLEN

INDICATIONS POUR CAS PARTICULIERS | AANWIJZINGEN OVER SPECIALE SITUATIES



KÜRZEN DER PROFILE UND QUERRIEGEL?

Die Zaunelemente lassen sich auf gewünschte Höhe und Breite kürzen. Verwenden Sie zum Kürzen der WPC und ALU Profile jeweils eine Metallsäge! Schneiden Sie die Querriegel niemals mit der Flex! Das Material kann verbrennen und die Lackierung platzt ab.

Die Schnittflächen am Metall mit handelsüblichem Klarlack gegen Rost versiegeln.

GRUNDSTÜCK MIT GEFÄLLE?

Um Ihre Zaunanlage auch auf einem Untergrund mit Gefälle zu installieren, haben Sie zwei Möglichkeiten:

- A. Sie kürzen die WPC Lamellen vor der Montage (jeweils pro Element gleich) in der Länge ein. Wichtig: Die Querriegel müssen immer waagrecht bleiben!
- B. Sie versetzen die Elemente in Stufen. Hier verwenden Sie mitunter Pfosten in unterschiedlichen Längen.

ANLAGE MIT DREI TORFLÜGELN?

Toranlagen mit Einzel- und Doppeltor nebeneinander sind als Sonderanfertigung möglich. Sprechen Sie dazu bitte Ihren Fachhändler an. Die Montage erfolgt wie beschrieben. Beim Aufbau starten Sie bitte mit der Montage des Einzeltors.



RACCOURCIR LES LAMES ET LES TRAVERSES?

Les panneaux de clôture peuvent être adaptés à volonté en hauteur et en largeur. Utilisez une scie à métaux pour couper les lames en bois composite ou les traverses en aluminium! Ne jamais utiliser une meuleuse d'angle pour couper les traverses en aluminium! Le matériau peut brûler et le thermo-laquage éclater. Protégez les surfaces de coupe du métal contre la rouille avec un vernis standard.

TERRAIN EN PENTE?

Pour installer votre clôture sur un terrain en pente, vous avez deux possibilités:

- A. Raccourcir les lames en bois composite avant le montage (mêmes dimensions pour chaque panneau). Important: Les traverses en aluminium doivent toujours rester horizontales!
- B. Placer les panneaux en dégradé. Pour cela utilisez des poteaux de longueurs différentes.

CLÔTURE AVEC 3 BATTANTS DE PORTILLON?

Il est possible de réaliser des constructions sur mesure avec portillon simple à côté d'un portillon à deux battants. Veuillez consulter votre revendeur spécialisé. Le montage sera comme décrit précédemment. Toujours commencer par le montage du portillon simple.



AFKORTEN VAN PROFIELEN EN DWARSREGELS ?

De schermelementen laten zich op de gewenste hoogte en breedte afkorten. Gebruik voor het afkorten van de WPC en ALU profielen een metaalzaag! Verzaag de dwarsregels nooit met een slijpschijf! Het materiaal kan verbranden en de lak schilfert af.

De snijvlakken op het metaal met een in de handel verkrijgbaar vernis tegen roest instrijken.

HELLEND TERREIN ?

Om uw schutting op een hellend terrein te plaatsen hebt u twee mogelijkheden:

- A. U kort de WPC lamellen voor de montage in de lengte af (telkens gelijk per element). Belangrijk: de dwarsregels moeten steeds verticaal blijven!
- B. U plaatst de elementen in trappen. Hier kunt u soms palen van verschillende lengtes gebruiken

OPSTELLINGEN MET DRIE POORTVLEUGELS ?

Poortopstellingen met enkele en dubbele poort naast elkaar zijn mogelijk als speciaal maatproject. Contacteer hiervoor uw vakhandel. De montage gebeurt zoals beschreven. Bij opbouw starten met de montage van de enkele poort.